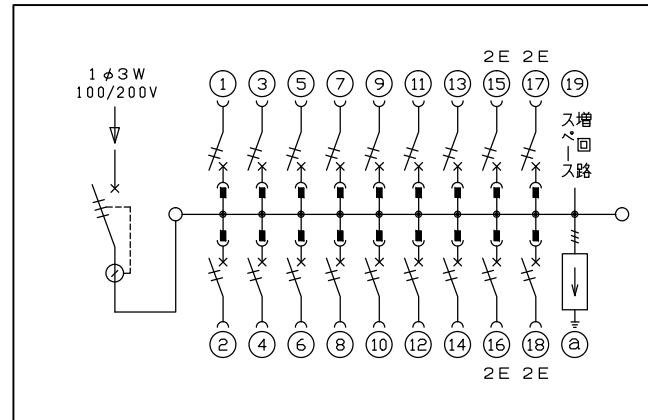
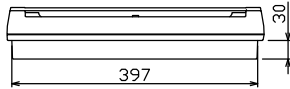
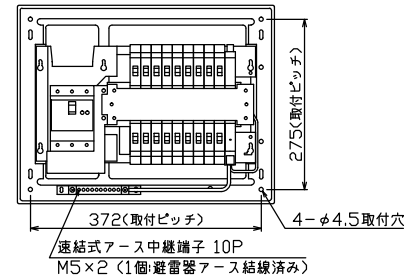
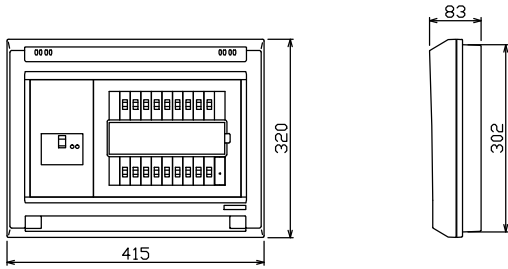


配線孔寸法図(//部開口)



主幹) ELB 3P 60AF BC 5.0kA  
 30mA高速形 単3中性線欠相保護付  
 分岐) MCB 2P 30AF BC 2.5kA  
 コード短絡保護機能付  
 圧着端子: 14-6付属  
 (a) 避雷器 (LA-1A)  
 公称放電電流 5kA (8/20μS)  
 電圧防護レベル クラスII

リミッター スペース (木板) (175×75)	主開閉器	一次送り回路	分岐開閉器数			付属機器取付 スペース (木板) (175×75)	分電盤定格 定格電流	60 A	キャビネット仕様		日付	名称	面	担当			
	漏電遮断器		安全ブレーカ	安全ブレーカ	増回路 スペース				形式	露出・半埋込兼用形					寸度	1/8 (A3基準)	
	3P2E	P E A	2P1E 20A	2P2E 20A	P E A			材質	難燃性合成樹脂 (自己消火性)	承認	検査	設計	製図	整理 番号			
	60 A	-	14	4	1			色彩	マンセル 8GY9,7/0,2	内外電機株式会社			品名	住宅用分電盤			
	GBU-63:1HEC		BC-1NA	BC-2NA									品番	NYG36181LA1 (避雷器付)			