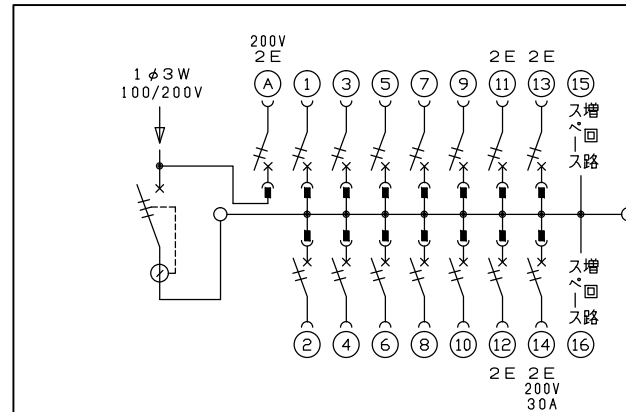
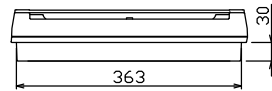
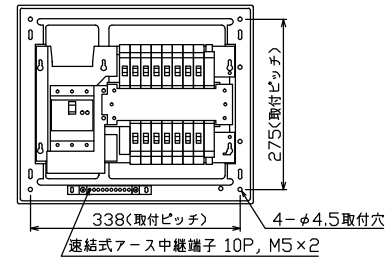
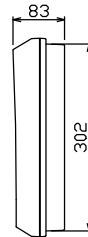
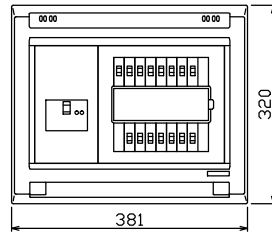


配線孔寸法図(斜線部開口)



主幹) ELB 3P 60AF BC 5.0kA
30mA高速形 単3中性線欠相保護付

分岐) MCB 2P 30AF BC 2.5kA
コード短絡保護機能付

圧着端子: 22-6付属

①回路: エコキュート用配線用遮断器

⑭回路: IHクッキングヒーター用配線用遮断器

リミッター スペース (木板)	主閉閉器	1H用閉閉器	分岐閉閉器数			増回路 スペース	付属機器取付 スペース (木板)
	漏電遮断器	安全ブレーカ	安全ブレーカ	安全ブレーカ	安全ブレーカ		
(175×75)	3P2E	2P2E	2P1E 20A	2P2E 20A	2P2E 30A	2	(175×75)
-	60A	20A	10	3	1	-	-
	GBU-63-1HEC	BC-2NA	BC-1NA	BC-2NA	BC-2NA		

分電盤定格	キャビネット仕様	日付
定格電流 60A	形式 露出・半埋込兼用形	尺度 1/8 (A3基準)
	材質 難燃性合成樹脂 (自己消火性)	承認 検図 設計 製図
	色彩 マンセル 8GY9,7/0,2	内外電機株式会社

名称	面	担当
整理番号		
品名	住宅用分電盤	
品番	NYG361421C2	
	(エコキュート・IHクッキングヒーター用)	