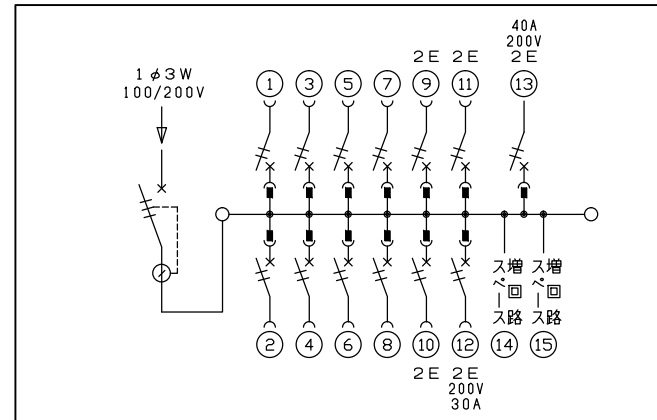
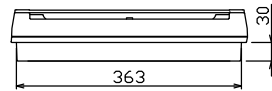
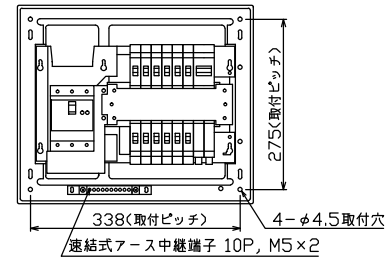
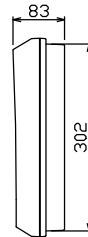
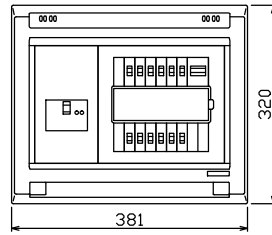


配線孔寸法図(斜線部開口)



主幹) ELB 3P 60AF BC 5.0kA
30mA高速形 単3中性線欠相保護付

分岐) MCB 2P 30AF BC 2.5kA
コード短絡保護機能付

圧着端子: 14-6付属

⑫ 回路: IHクッキングヒーター用配線用遮断器

⑬ 回路: 電気温水器用配線用遮断器

リミッター スペース (木板) (175×75)	主開閉器	一次送り回路	分岐開閉器数				増回路 スペース	付属機器取付 スペース (木板)	分電盤定格 定格電流	60A	キャビネット仕様		日付	名称	面	担当		
	漏電遮断器	P E A	安全ブレーカ 2P1E 20A	安全ブレーカ 2P2E 20A	安全ブレーカ 2P2E 30A (200V) (IH用)	配線用遮断器 2P2E 40A (200V) (温水器用)					形式	露出・半埋込兼用形					承認	検図
-	60A 6BU-63-1HEC	-	8 BC-1NA	3 BC-2NA	1 BC-2NA	1 B-52NA	2	-			材質	難燃性合成樹脂 (自己消火性)					品番	NYG36122IA4 (電気温水器・IHクッキングヒーター用)

内外電機株式会社