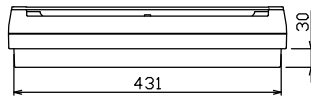
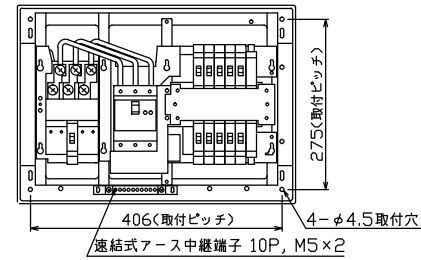
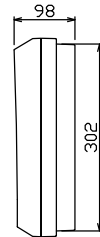
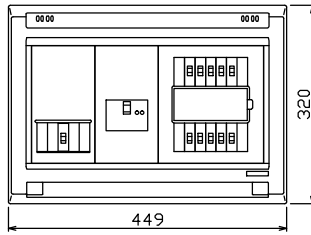
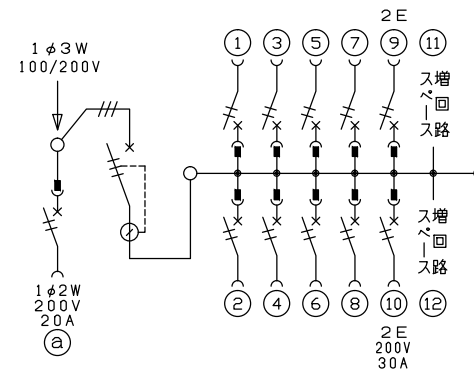


配線孔寸法図(斜線部開口)



端子台：最大入線容量 38mm² 150A 端子ねじM8



主幹) ELB 3P 60AF BC 5.0kA
30mA高速形 単3中性線欠相保護付

分岐) MCB 2P 30AF BC 2.5kA
コード短絡保護機能付

⑩回路：IHクッキングヒーター用配線用遮断器

Ⓐ回路：エコキュート用配線用遮断器

1φ3W 100/200V		1φ2W 200V 20A		2E 200V 30A		
主閉閉器	一次送り回路	分岐開閉器数			増回路スペース	
安全ブレーカ 漏電遮断器	P E A	安全ブレーカ 2P1E 20A	安全ブレーカ 2P2E 20A	安全ブレーカ 2P2E 30A (200V) (IH用)	増回路 スペース	
2P2E (200V) 20A	3P2E 60A	-	8	1	1	2
BC-2NA	GBU-63:1HCC	-	BC-1NA	BC-2NA	BC-2NA	-

付属機器取付スペース(木板)	分電盤定格	キャビネット仕様	日付	名称	面	担当
(175×75)	定格電流 60A	形式 露出・半埋込兼用形 材質 難燃性合成樹脂(自己消火性) 色彩 マンセル 8GY9,7/0,2	尺度 1/8 (A3基準) 承認 検図 設計 製図	名称	面	担当
			内外電機株式会社	整理番号		
				品名	住宅用分電盤	
				品番	NYG36102IB2 (エコキュート・IHクッキングヒーター用)	