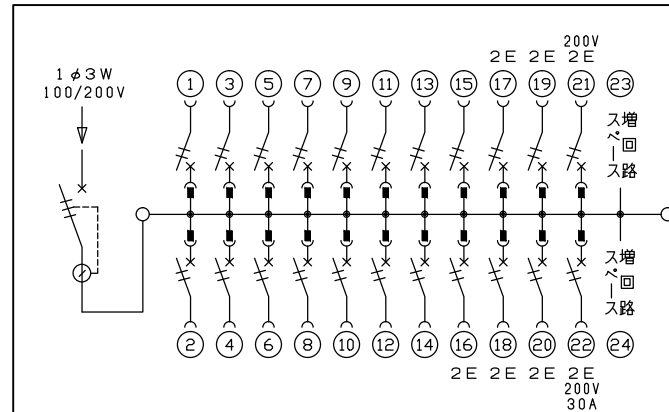
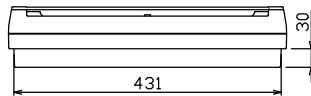
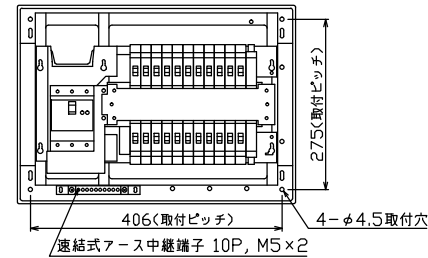
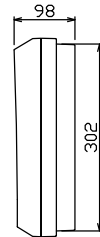
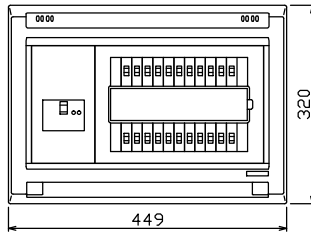


配線孔寸法図(斜線部開口)



主幹) ELB 3P 50AF BC 5.0kA  
30mA高速形 単3中性線欠相保護付

分岐) MCB 2P 30AF BC 2.5kA  
コード短絡保護機能付

圧着端子: 14-6付属

(21) 回路: エコキュート用配線用遮断器

(22) 回路: IHクッキングヒーター用配線用遮断器

リミッター スペース (木板)	主開閉器 漏電遮断器	一次送り回路	分岐開閉器数				増回路 スペース	付属機器取付 スペース (木板)	分電盤定格 定格電流	キャビネット仕様 形式	日付	名称	面	担当
			安全ブレーカ 2P1E 20A	安全ブレーカ 2P2E 20A	安全ブレーカ 2P2E 20A (200V) (IH+I用)	安全ブレーカ 2P2E 30A (200V) (IH用)								
(175×75)	3P2E	P E A	15	5	1	1	2	60 A	露出・半埋込兼用形	1/8 (A3基準)	住宅用分電盤			
-	50 A 6BU-53-IHEC	-	BC-1NA	BC-2NA	BC-2NA	BC-2NA	-		材質 難燃性合成樹脂 (自己消火性)		NYG35212IA2 (エコキュート・IHクッキングヒーター用)			
									色彩 マンセル 8GY9,7/0,2					

内外電機株式会社