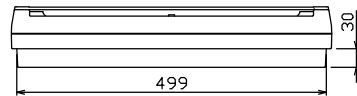
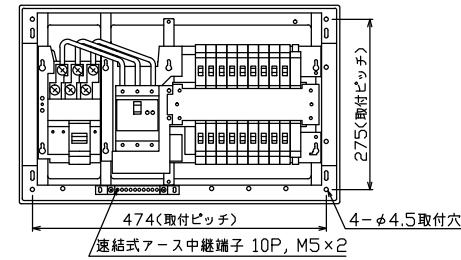
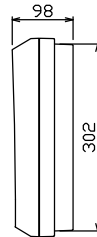
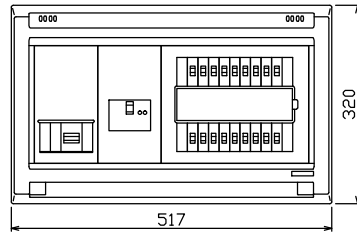
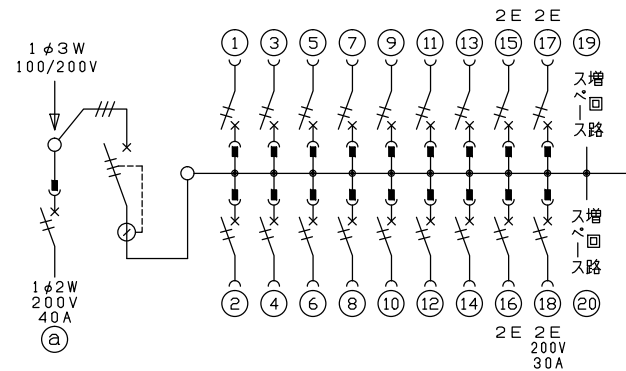


配線孔寸法図(//部開口)



端子台：最大入線容量 38mm<sup>2</sup> 150A 端子ねじM8



主幹) ELB 3P 50AF BC 5.0kA  
30mA高速形 単3中性線欠相保護付

分岐) MCB 2P 30AF BC 2.5kA  
コード短絡保護機能付

⑬回路：IHクッキングヒーター用配線用遮断器

⑭回路：電気温水器用配線用遮断器

温水器用開閉器		主開閉器		一次送り回路		分岐開閉器数			付属機器取付	分電盤定格		キャビネット仕様		日付	名称	面	担当
配線用遮断器	漏電遮断器	2P2E	3P2E	P	E	A	安全ブレーカ	安全ブレーカ	安全ブレーカ	増回路	定格電流	形式	露出・半埋込兼用形	尺度			
2P2E (200V)	3P2E						2P1E 20A	2P2E 20A	2P2E 30A (200V) (IH用)	増回路 スペース	60 A	形式	露出・半埋込兼用形	1/8 (A3基準)			
40 A	50 A	-					14	3	1	2		材質	難燃性合成樹脂 (自己消火性)	承認			
B-52NA	GBU-53:1HC						BC-1NA	BC-2NA	BC-2NA			色彩	マンセル 8GY9,7/0,2	検図			
															整理番号		
<b>内外電機株式会社</b>															品名	住宅用分電盤	
<b>NYG35182IB4</b> (電気温水器・IHクッキングヒーター用)															品番	NYG35182IB4	