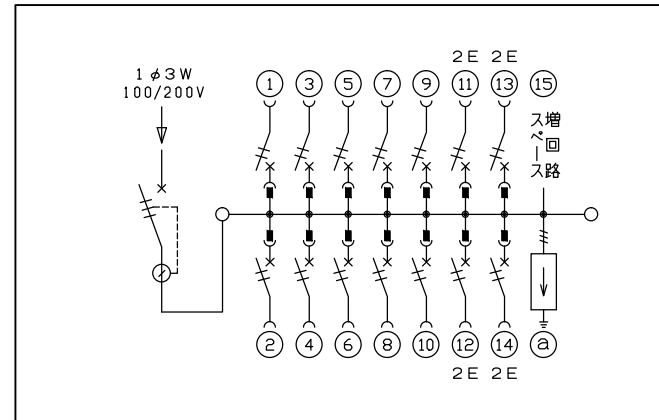
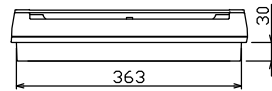
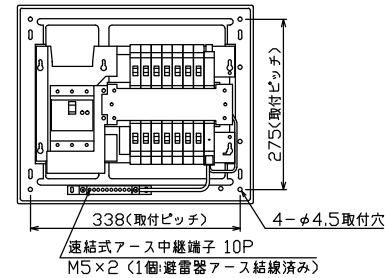
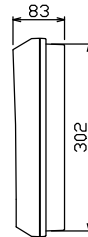
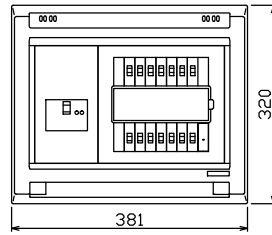


配線孔寸法図(斜線部開口)



主幹) ELB 3P 50AF BC 5.0kA
 30mA高速形 単3中性線欠相保護付
 分岐) MCB 2P 30AF BC 2.5kA
 コード短絡保護機能付
 圧着端子: 14-6付属
 (a) 避雷器 (LA-1A)
 公称放電電流 5kA (8/20μS)
 電圧防護レベル クラスII

リミッター スペース (木板) (175×75)	主閉閉器 漏電遮断器 3P2E 50A GBU-53-1HC	一次送り回路 P E A	分岐開閉器数 安全ブレーカ 2P1E 20A 安全ブレーカ 2P2E 20A P E A			増回路 スペース 1	付属機器取付 スペース (木板) (175×75)	分電盤定格 定格電流 60A	キャビネット仕様 形式 露出・半埋込兼用形 材質 難燃性合成樹脂 (自己消火性) 色彩 マンセル 8GY9,7/0,2	日付 尺度 1/8 (A3基準) 承認 検図 設計 製図	名称 整理 番号 品名 品番	面 担当
			10	4					内外電機株式会社	住宅用分電盤 NYG35141LA1 (避雷器付)		