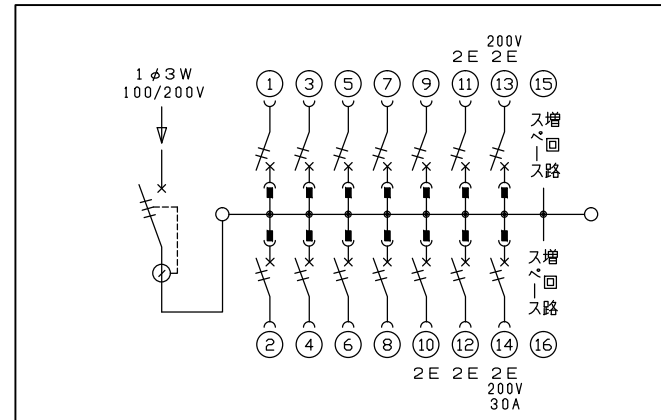
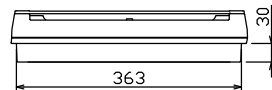
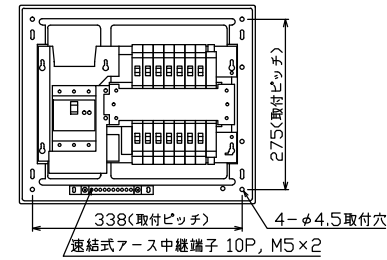
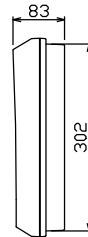
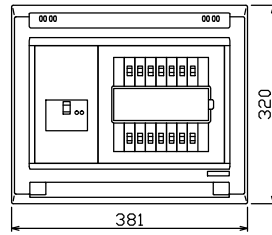


配線孔寸法図(斜線部開口)



主幹) ELB 3P 50AF BC 5.0kA
30mA高速形 単3中性線欠相保護付

分岐) MCB 2P 30AF BC 2.5kA
コード短絡保護機能付

圧着端子: 14-6付属

⑬回路: エコキュート用配線用遮断器

⑭回路: IHクッキングヒーター用配線用遮断器

リミッター スペース (木板)	主開閉器 漏電遮断器	一次送り回路	分岐開閉器数				増回路 スペース	付属機器取付 スペース (木板)	分電盤定格 定格電流	60A	キャビネット仕様 形式 露出・半埋込兼用形	材質 難燃性合成樹脂 (自己消火性)	色彩 マンセル 8GY9,7/0,2	日付	承認				名称	面	担当	
			安全ブレーカ	安全ブレーカ	安全ブレーカ	安全ブレーカ									承認	検図	設計	製図				
(175×75)	3P2E	P E A	2P1E 20A	2P2E 20A	2P2E 20A (200V) (IH用)	2P2E 30A (200V) (IH用)	2	(175×75)							承認	検図	設計	製図	整理 番号			
-	50A GBU-53-1HEC	-	9 BC-1NA	3 BC-2NA	1 BC-2NA	1 BC-2NA									内外電機株式会社				住宅用分電盤			
																			品番 NYG35132IA2 (エコキュート・IHクッキングヒーター用)			