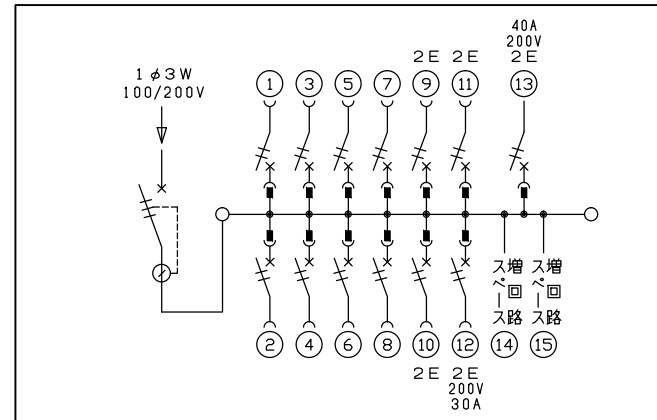
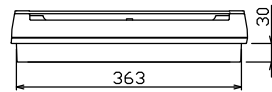
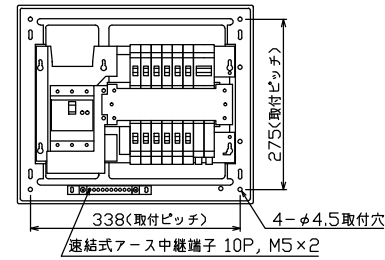
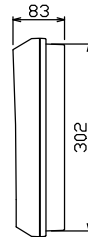
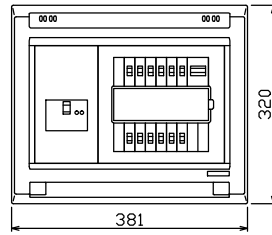


配線孔寸法図(斜線部開口)



主幹) ELB 3P 50AF BC 5.0kA
30mA高速形 単3中性線欠相保護付

分岐) MCB 2P 30AF BC 2.5kA
コード短絡保護機能付

圧着端子: 14-6付属

⑫ 回路: IHクッキングヒーター用配線用遮断器

⑬ 回路: 電気温水器用配線用遮断器

リミッター スペース (木板) (175×75)	主開閉器 漏電遮断器 3P2E 50A 6BU-53-1HEC	一次送り回路 P E A	分岐開閉器数				増回路 スペース 2	付属機器取付 スペース (木板) (175×75)	分電盤定格 定格電流 60A	キャビネット仕様 形式 露出・半埋込兼用形 材質 難燃性合成樹脂 (自己消火性) 色彩 マンセル 8GY9,7/0,2	日付 尺度 1/8 (A3基準) 承認 検図 設計 製図	名称 整理 番号 品名 品番	面 担当
			安全ブレーカ 2P1E 20A	安全ブレーカ 2P2E 20A	安全ブレーカ 2P2E 30A (200V) (IH用)	配線用遮断器 2P2E 40A (200V) (温水器用)				近藤 羽生 吉田	住宅用分電盤 NYG35122IA4 (電気温水器・IHクッキングヒーター用)		