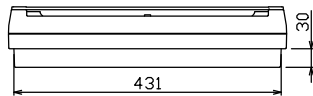
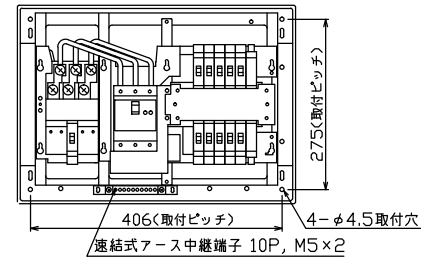
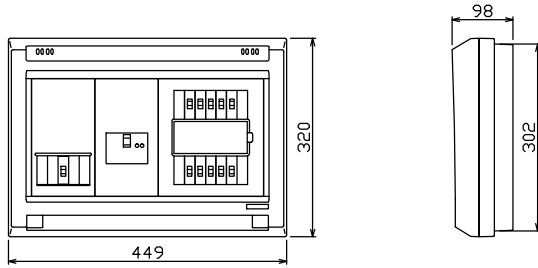
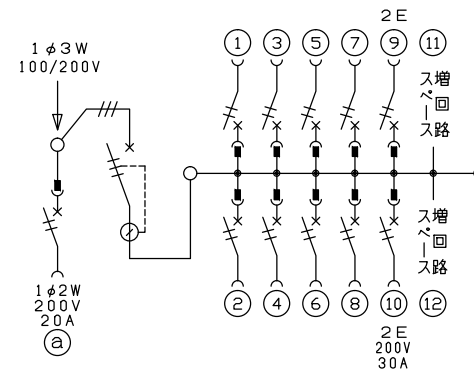


配線孔寸法図(斜線部開口)



端子台：最大入線容量 38mm² 150A 端子ねじM8



主幹) ELB 3P 50AF BC 5.0kA
30mA高速形 単3中性線欠相保護付

分岐) MCB 2P 30AF BC 2.5kA
コード短絡保護機能付

⑩回路：IHクッキングヒーター用配線用遮断器

Ⓐ回路：エコキュート用配線用遮断器

主閉閉器		一次送り回路	分岐開閉器数			増回路 スペース	付属機器取付 スペース (木板)	分電盤定格 定格電流	キャビネット仕様 形式	日付
安全ブレーカ 2P2E (200V)	漏電遮断器 3P2E	P E A	安全ブレーカ 2P1E 20A	安全ブレーカ 2P2E 20A	安全ブレーカ 2P2E 30A (200V) (IH用)					
20A	50A	-	8	1	1	2	(175×75)	60A	露出・半埋込兼用形	1/8 (A3基準)
BC-2NA	GBU-53:1HC		BC-1NA	BC-2NA	BC-2NA				難燃性合成樹脂 (自己消火性)	承認 検図 設計 製図

名称	面	担当
整理番号		
品名	住宅用分電盤	
品番	NYG35102IB2 (エコキュート・IHクッキングヒーター用)	

内外電機株式会社