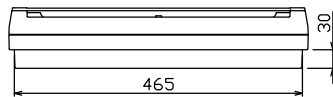
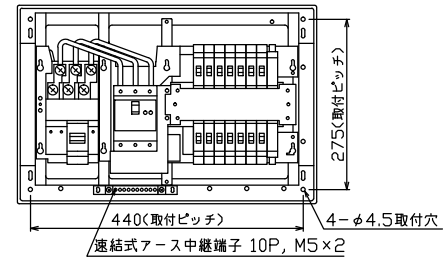
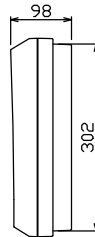
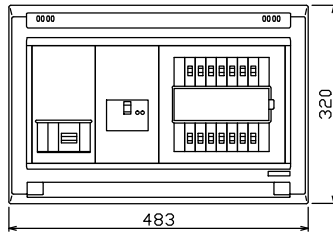
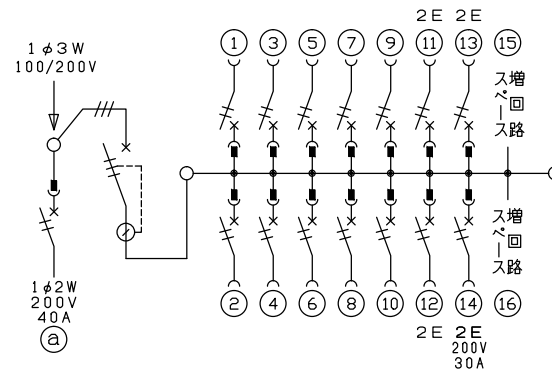


配線孔寸法図(斜線部開口)



端子台：最大入線容量 38mm² 150A 端子ねじM8



主幹) ELB 3P 50AF BC 5.0kA
30mA高速形 単3中性線欠相保護付

分岐) MCB 2P 30AF BC 2.5kA
コード短絡保護機能付

⑭回路：IHクッキングヒーター用配線用遮断器

Ⓐ回路：電気温水器用配線用遮断器

温水器用開閉器	主開閉器	一次送り回路	分岐開閉器数			増回路スペース	付属機器取付スペース (木板)
配線用遮断器	漏電遮断器	P E A	安全ブレーカ 2P1E 20A	安全ブレーカ 2P2E 20A	安全ブレーカ 2P2E 30A (200V) (IH用)		
2P2E (200V)	3P2E	-	10	3	1	2	(175×75)
B-52NA	GBU-53:1HEC	-	BC-1NA	BC-2NA	BC-2NA		

分電盤定格	キャビネット仕様	日付
定格電流 60A	形式 露出・半埋込兼用形 材質 難燃性合成樹脂 (自己消火性) 色彩 マンセル 8GY9,7/0,2	尺度 1/8 (A3基準) 承認 検図 設計 製図

名称	面	担当
整理番号		
品名	住宅用分電盤	
品番	NYG341421B4 (電気温水器・IHクッキングヒーター用)	

内外電機株式会社