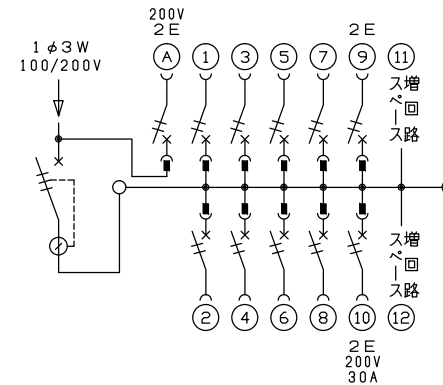
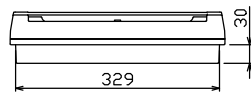
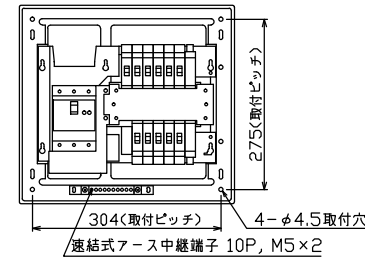
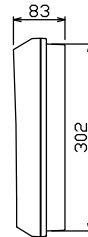
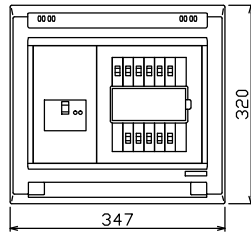


配線孔寸法図(斜線部開口)



主幹) ELB 3P 50AF BC 5.0kA
30mA高速形 単3中性線欠相保護付

分岐) MCB 2P 30AF BC 2.5kA
コード短絡保護機能付

圧着端子: 22-6付属

Ⓐ回路: エコキュート用配線用遮断器

⓫回路: IHクッキングヒーター用配線用遮断器

リミッター スペース (木板)	主閉閉器	IH用開閉器	分岐開閉器数					増回路 スペース
	漏電遮断器	安全ブレーカ	安全ブレーカ	安全ブレーカ	安全ブレーカ	増回路		
(175×75)	3P2E	2P2E	2P1E 20A	2P2E 20A	2P2E 30A	(200V) (IH用)	2	
-	40A	20A	8	1	1			
	GBU-53:1HEC	BC-2NA	BC-1NA	BC-2NA	BC-2NA			

付属機器取付 スペース (木板)	分電盤定格	キャビネット仕様	日付
(175×75)	定格電流 60A	形式 露出・半埋込兼用形 材質 難燃性合成樹脂 (自己消火性) 色彩 マンセル 8GY9,7/0,2	尺度 1/8 (A3基準) 承認 検図 設計 製図

名称	面	担当
整理番号		
品名	住宅用分電盤	
品番	NYG34102IC2 (エコキュート・IHクッキングヒーター用)	

内外電機株式会社