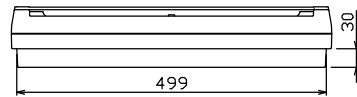
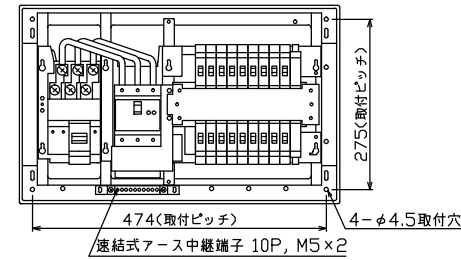
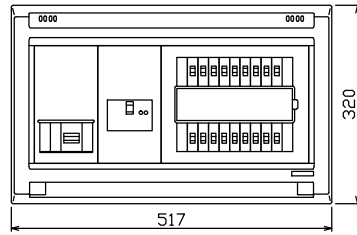
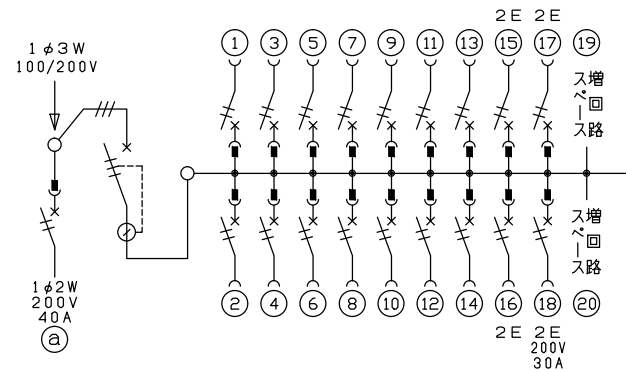


配線孔寸法図(//部開口)



端子台：最大入線容量 38mm² 150A 端子ねじM8



主幹) ELB 3P 100AF BC 5.0kA
30mA高速形 単3中性線欠相保護付

分岐) MCB 2P 30AF BC 2.5kA
コード短絡保護機能付

⑬回路：IHクッキングヒーター用配線用遮断器

①回路：電気温水器用配線用遮断器

温水器用開閉器		主開閉器		一次送り回路		分岐開閉器数			付属機器取付	分電盤定格		キャビネット仕様		日付	名称	面	担当	
配線用遮断器	漏電遮断器	2P2E	3P2E	P	E	A	安全ブレーカ 2P1E 20A	安全ブレーカ 2P2E 20A	安全ブレーカ 2P2E 30A (200V) (IH用)	増回路 スペース	定格電流	形式	材質	承認	整理番号			
B-52NA	GBU-103:1HC	40A	100A	-			14	3	1	2	100A	露出・半埋込兼用形	難燃性合成樹脂 (自己消火性)	近藤 羽生 吉 長力				
												マンセル 8GY9,7/0,2	内外電機株式会社		品名	住宅用分電盤		
															品番	NYG310182IB4 (電気温水器・IHクッキングヒーター用)		