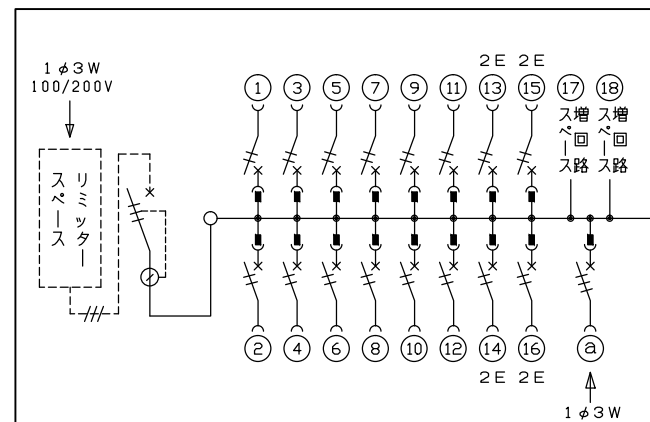
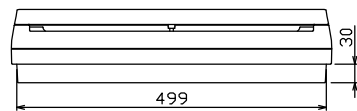
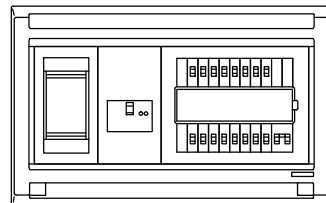
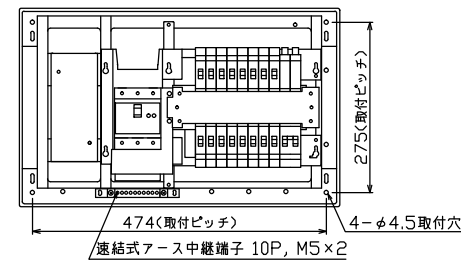
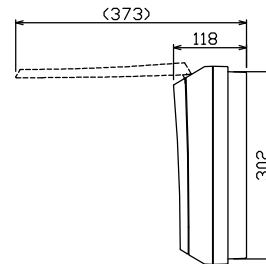
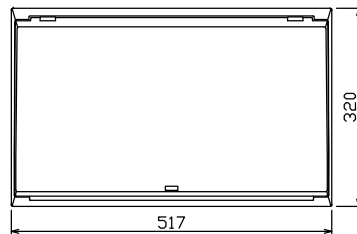


配線孔寸法図(//部開口)



1φ3W リミッタースペース付  
(リミッター用電線22mm<sup>2</sup>同梱)  
主幹 ELB 3P 75AF BC 5.0kA  
30mA高速形 単3中性線欠相保護付  
分岐 MCB 2P 30AF BC 2.5kA  
コード短絡保護機能付  
② ガス発電側遮断器  
: MCB 3P 30AF BC 2.5kA

リミッター スペース (木板) (175×75) 有	主開閉器		分岐開閉器数				付属機器取付 スペース (木板) (175×75)	分電盤定格 定格電流	キャビネット仕様		日付	名称	面	担当		
	漏電遮断器	一次送り回路	安全ブレーカ	安全ブレーカ	ガス発電側遮断器	増回路 スペース			形式	露出・半埋込兼用形					1/8 (A3基準)	
GBU-73HKC	3P3E	P E A	2P1E 20A	2P2E 20A	3P3E 20A	2	75 A	形式	露出・半埋込兼用形	承認	検査	設計	製図	整理 番号		
	75 A	-	12	4	1			材質	難燃性合成樹脂 (自己消火性)	山本	濱井	奥谷	野口	品名	住宅用分電盤	
			BC-1NA	BC-2NA	B-33NA			色彩	マンセル 8GY9,7/0,2	内外電機株式会社				品番	NMLG37162GS2 (家庭用ガス発電・給湯暖房機用)	