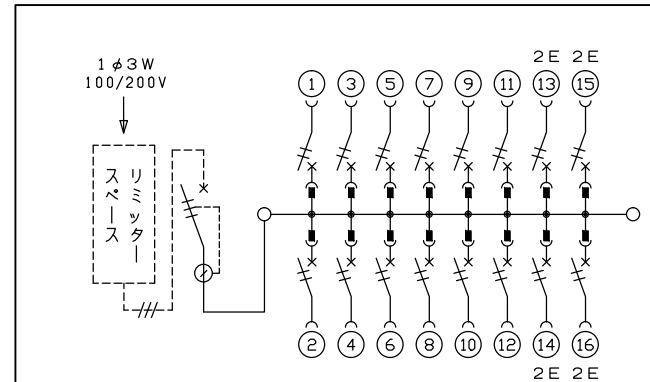
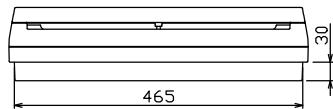
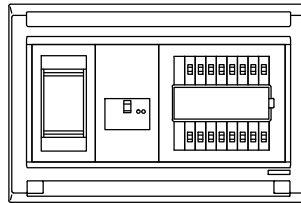
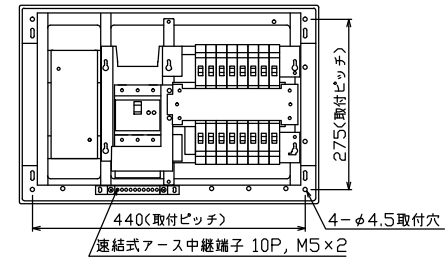
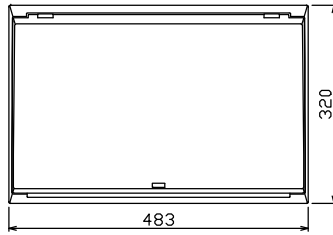


配線孔寸法図(斜線部開口)



1φ3W リミッタースペース付
(リミッター用電線22mm²同梱)
主幹) ELB 3P 75AF BC 5.0kA
30mA高速形 単3中性線欠相保護付
分岐) MCB 2P 30AF BC 2.5kA
コード短絡保護機能付

リミッター スペース (木板) (175×75) 有	主開閉器		一次送り回路			分岐開閉器数			付属機器取付 スペース (木板) (175×75)	分電盤定格		キャビネット仕様		日付		名称	面	担当				
	漏電遮断器	3P2E	PE	A	安全ブレーカ	2P1E 20A	安全ブレーカ	2P2E 20A		PE	A	増回路 スペース	定格電流	75 A	形式				露出・半埋込兼用形	承認	検図	設計
	GBU-73:1HKC	-	-	-	12	安全ブレーカ	4	-	-	-	-	75 A	形式	露出・半埋込兼用形	承認	検図	設計	製図	整理 番号	住宅用分電盤	品番	NMLG3716

内外電機株式会社