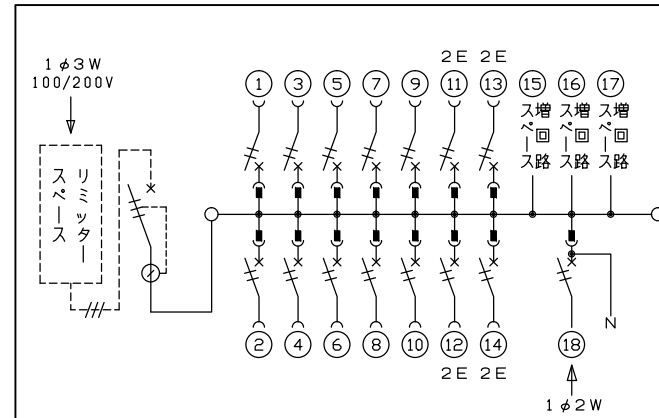
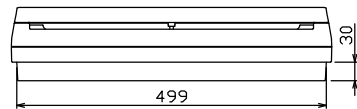
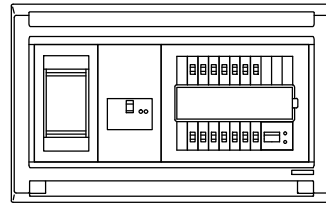
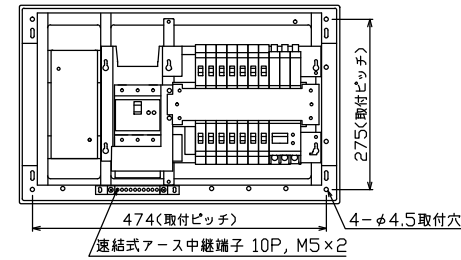
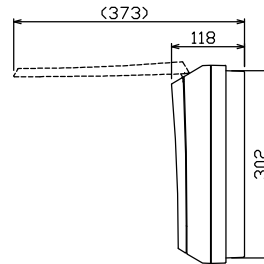
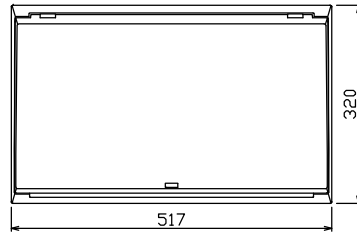


配線孔寸法図(//部開口)



1φ3W リミッタースペース付
(リミッター用電線22mm²同梱)
主幹) ELB 3P 75AF BC 5.0kA
30mA高速形 単3中性線欠相保護付
分岐) MCB 2P 30AF BC 2.5kA
コード短絡保護機能付
⑱) 太陽光側遮断器: MCB 2P(N端子付)
50AF BC 2.5kA 単3中性線欠相保護付

リミッター スペース (木板) (175×75) 有	主開閉器 漏電遮断器 3P3E GBU-73HKC	一次送り回路 P E A	分岐開閉器数			増回路 スペース	付属機器取付 スペース (175×75)	分電盤定格		キャビネット仕様		日付	名称	面	担当
			安全ブレーカ 2P1E 20A	安全ブレーカ 2P2E 20A	太陽光側遮断器 2P2E 30A			定格電流	75 A	形式	露出・半埋込兼用形				
	75 A	-	10	4	1	3							整理 番号		
			BC-1NA	BC-2NA	BU-52NS								品名	住宅用分電盤	
													品番	NMLG37143T2 (太陽光発電システム用)	

内外電機株式会社