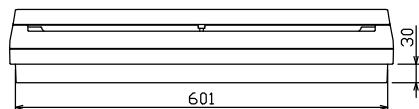
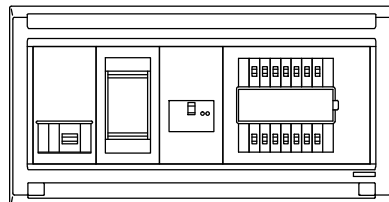
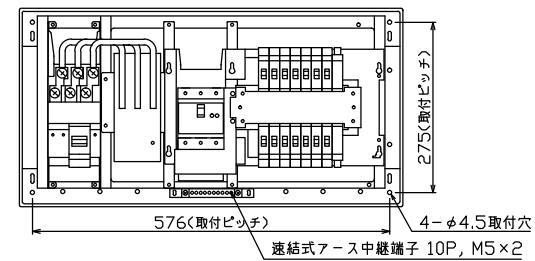
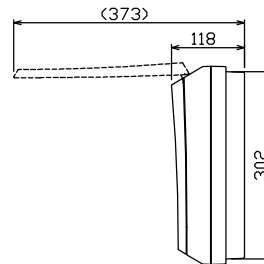
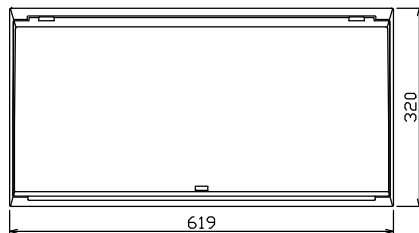
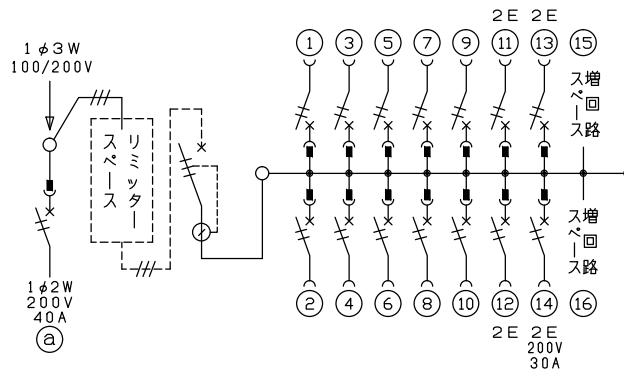


配線孔寸法図(//部開口)



端子台：最大入線容量 38mm<sup>2</sup> 150A 端子ねじM8



.1φ3W リミッタースペース付  
(リミッター用電線22mm<sup>2</sup>同梱)

主幹 ELB 3P 75AF BC 5.0kA  
30mA高速形 単3中性線欠相保護付

分岐 MCB 2P 30AF BC 2.5kA  
コード短絡保護機能付

⑭回路：IHクッキングヒーター用配線用遮断器

Ⓐ回路：電気温水器用配線用遮断器

| 温水器用開閉器<br>配線用遮断器 | リミッター<br>スペース<br>(木板) | 主開閉器<br>漏電遮断器 | 一次送り回路 | 分岐開閉器数             |                    |                                       | 増回路<br>スペース | 付属機器取付<br>スペース<br>(木板) | 分電盤定格<br>定格電流 | 75A | キャビネット仕様<br>形式 | 露出・半埋込兼用形 | 材質 | 難燃性合成樹脂<br>(自己消火性) | 色彩 | マンセル<br>8GY9,7/0,2 | 日付 | 1/8 (A3基準) | 名称 | 整理<br>番号 | 品名 | 品番 | 面 | 担当 |
|-------------------|-----------------------|---------------|--------|--------------------|--------------------|---------------------------------------|-------------|------------------------|---------------|-----|----------------|-----------|----|--------------------|----|--------------------|----|------------|----|----------|----|----|---|----|
| 2P2E<br>(200V)    | 40A<br>有              | 3P2E<br>75A   | P E A  | 安全ブレーカ<br>2P1E 20A | 安全ブレーカ<br>2P2E 20A | 安全ブレーカ<br>2P2E 30A<br>(200V)<br>(IH用) | 2           | -                      |               |     |                |           |    |                    |    |                    |    |            |    |          |    |    |   |    |
| B-52NA            |                       | GBU-73:1HKC   |        | BC-1NA             | BC-2NA             | BC-2NA                                |             |                        |               |     |                |           |    |                    |    |                    |    |            |    |          |    |    |   |    |

内外電機株式会社

住宅用分電盤  
NMLG37142IB4  
(電気温水器・IHクッキングヒーター用)