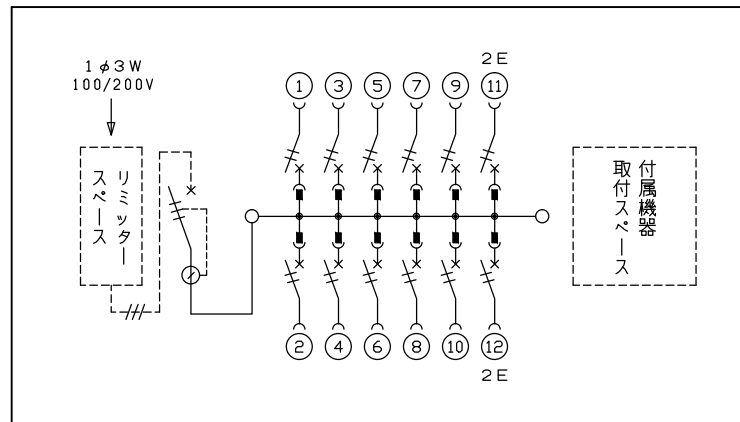
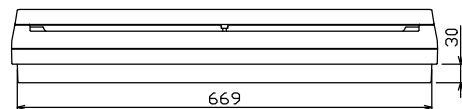
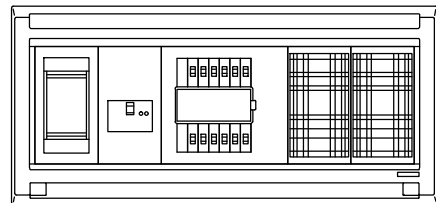
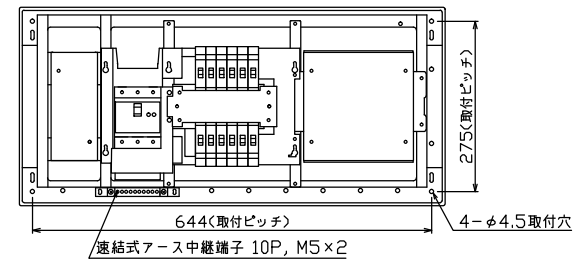
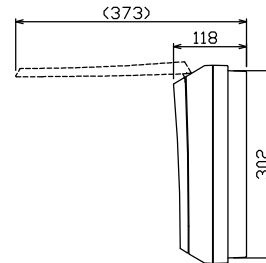
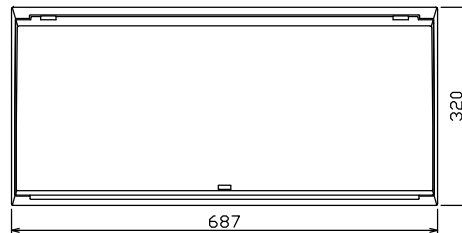


配線孔寸法図(//部開口)



1φ3W リミッタースペース付
(リミッター用電線22mm²同梱)
主幹 ELB 3P 75AF BC 5.0kA
30mA高速形 単3中性線欠相保護付
分岐 MCB 2P 30AF BC 2.5kA
コード短絡保護機能付

リミッター スペース (木板) (175×75) 有	主開閉器		分岐開閉器数				付属機器取付 スペース (木板) (175×177) 有	分電盤定格		キャビネット仕様		日付	名称	面	担当	
	漏電遮断器	一次送り回路	安全ブレーカ	安全ブレーカ	増回路	増回路		増回路	増回路	形式	露出・半埋込兼用形					承認
GBU-73-1HKC	3P2E	P E A	2P1E 20A	2P2E 20A	P E A	P E A	75 A	形式	露出・半埋込兼用形	近藤	羽生	吉	長力	整理番号	住宅用分電盤	
	75 A	-	10	2				材質	難燃性合成樹脂 (自己消火性)					品名	NMLG3712D	
			BC-1NA	BC-2NA				色彩	マンセル 8GY9,7/0,2	内外電機株式会社			品番			