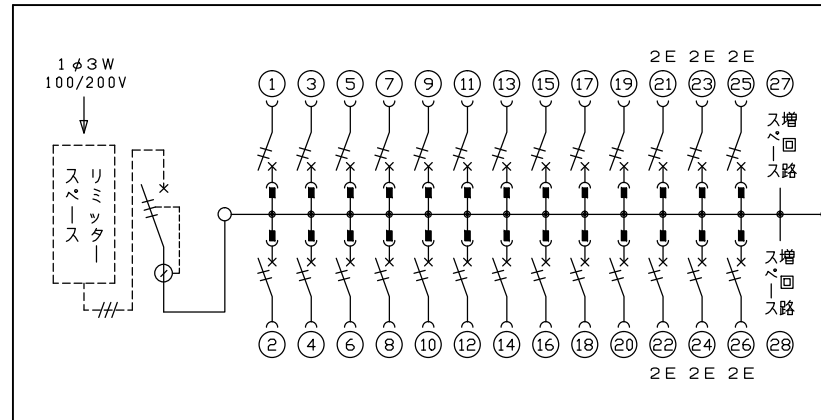
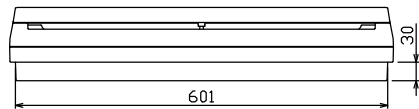
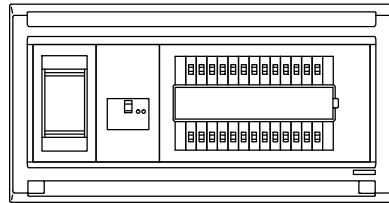
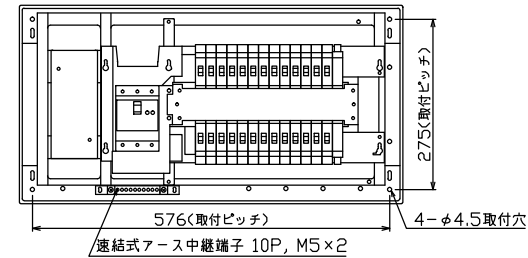
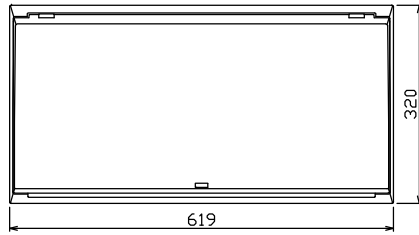


配線孔寸法図(//部開口)



.1φ3W リミッタースペース付
(リミッター用電線14mm²同梱)
主幹) ELB 3P 60AF BC 5.0kA
30mA高速形 単3中性線欠相保護付
分岐) MCB 2P 30AF BC 2.5kA
コード短絡保護機能付

リミッター スペース (木板) (175×75) 有	主閉閉器		一次送り回路		分岐開閉器数			付属機器取付 スペース (木板) (175×75)	分電盤定格		キャビネット仕様		日付		名称	面	担当	
	漏電遮断器	3P2E	P E A	安全ブレーカ	安全ブレーカ	増回路 スペース	増回路 スペース		増回路 スペース	増回路 スペース	増回路 スペース	増回路 スペース	増回路 スペース	増回路 スペース				増回路 スペース
	GBU-63-1HEC	60A	-	20	6	2	-	60A	形式	露出・半埋込兼用形	材質	難燃性合成樹脂 (自己消火性)	色彩	マンセル 8GY9,7/0,2	整理 番号	住宅用分電盤		
				BC-1NA	BC-2NA										品名	NMLG36262		
															品番			