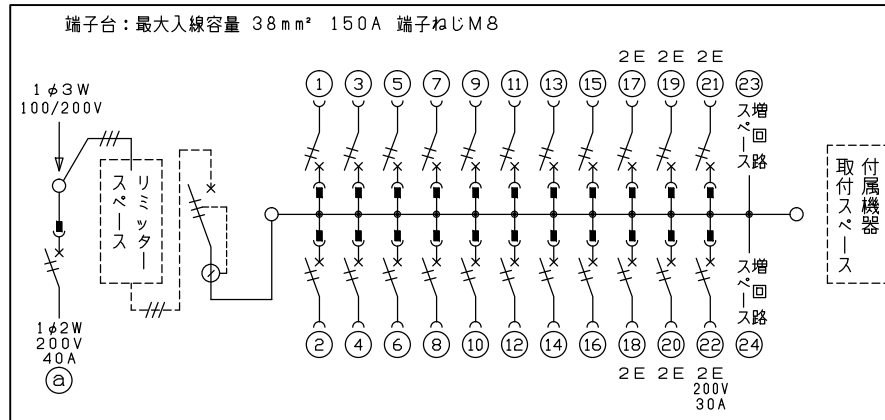
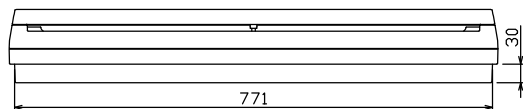
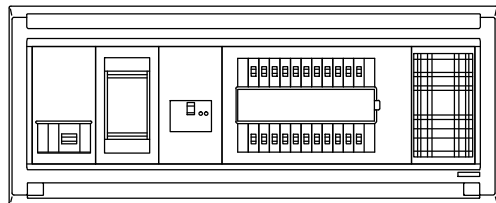
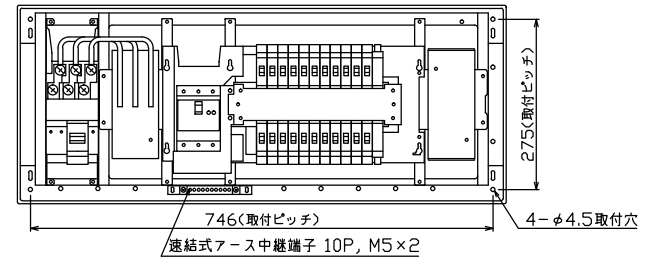
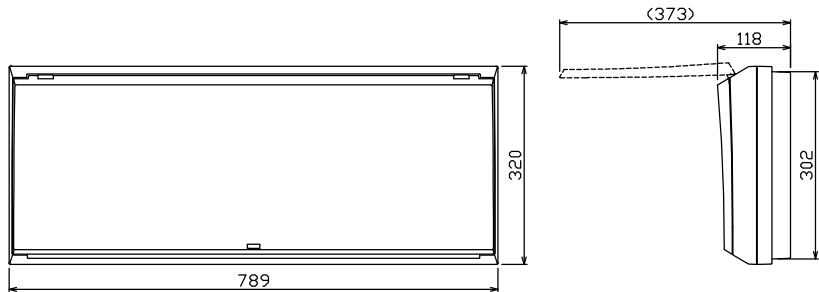


配線孔寸法図(//部開口)



1φ3W リミッタースペース付  
(リミッター用電線14mm<sup>2</sup>同梱)

主幹 ELB 3P 60AF BC 5.0kA  
30mA高速形 単3中性線欠相保護付

分岐 MCB 2P 30AF BC 2.5kA  
コード短絡保護機能付

②②回路：IHクッキングヒーター用配線用遮断器

①回路：電気温水器用配線用遮断器

温水器用開閉器 配線用遮断器	リミッター スペース (木板)	主開閉器 漏電遮断器	一次送り回路	分岐開閉器数			付属機器取付 スペース (木板)	分電盤定格	キャビネット仕様		日付	名称	面	担当
2P2E (200V)	(175×75)	3P2E	P E A	安全ブレーカ 2P1E 20A	安全ブレーカ 2P2E 20A	安全ブレーカ 2P2E 30A (1H用)	増回路 スペース	60A	形式 露出・半埋込兼用形	材質 難燃性合成樹脂 (自己消火性)	1/8 (A3基準)	整理 番号		
40A B-52NA	有	60A GBU-63-1HCC	-	16 BC-1NA	5 BC-2NA	1 BC-2NA	2		色彩 マンセル 8GY,7/0,2	近藤 羽生 吉 長力	承認 検図 設計 製図	品名	住宅用分電盤	
										内外電機株式会社		品番	NMLG36222IB4P (電気温水器・IHクッキングヒーター用)	