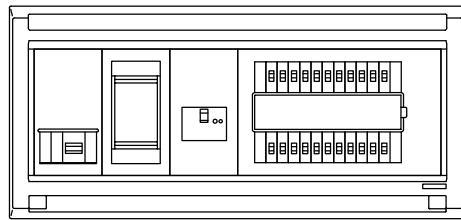
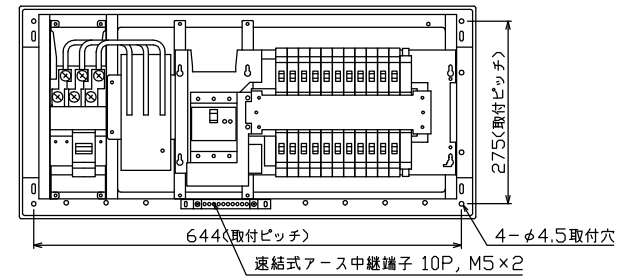
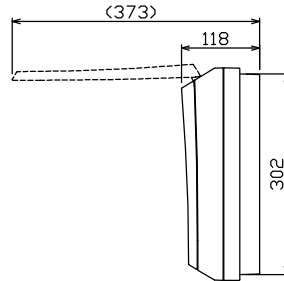
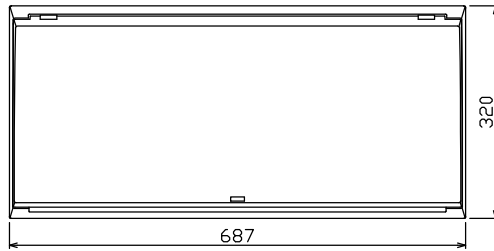
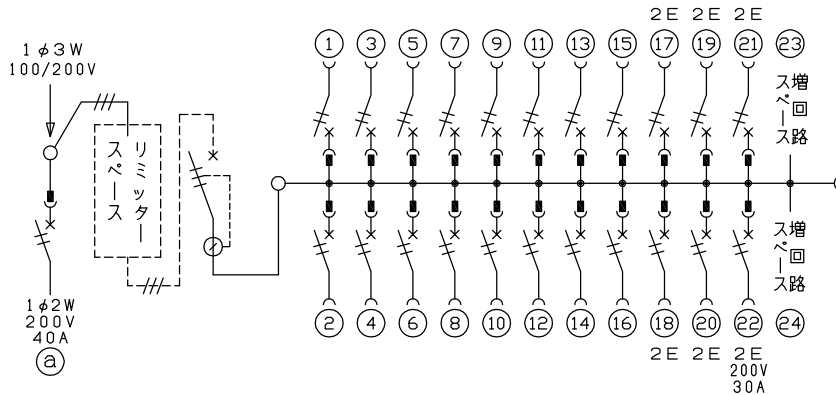


配線孔寸法図(//部開口)



端子台：最大入線容量 38mm<sup>2</sup> 150A 端子ねじM8



1φ3W リミッタスペース付  
(リミッター用電線 14mm<sup>2</sup> 同梱)  
 主幹) ELB 3P 60AF BC 5.0kA  
 30mA 高速形 単3中性線欠相保護付  
 分岐) MCB 2P 30AF BC 2.5kA  
 コード短絡保護機能付  
 (22) 回路：IHクッキングヒーター用配線用遮断器  
 (a) 回路：電気温水器用配線用遮断器

温水器用開閉器 配線用遮断器	リミッター スペース (木板)	主開閉器 漏電遮断器	一次送回路	分岐開閉器数				付属機器取付 スペース (木板)	分電盤定格	キャビネット仕様		日付	名称	面	担当		
2P2E (200V)	(175×75)	3P2E	P E A	安全ブレーカ 2P1E 20A	安全ブレーカ 2P2E 20A	安全ブレーカ 2P2E 30A (200V) (1H用)	増回路 スペース	定格電流	60A	形式	露出・半埋込兼用形	尺度 承認	1/8 (A3基準)	整理 番号			
40A B-52NA	有	60A GBU-63-1HEC	-	16 BC-1NA	5 BC-2NA	1 BC-2NA	2			材質	難燃性合成樹脂 (自己消火性)	近藤	羽生	吉川	長力	住宅用分電盤	
										色彩	マンセル 8GY9.7/0.2	内外電機株式会社			品番	NMLG36222IB4 (電気温水器・IHクッキングヒーター用)	