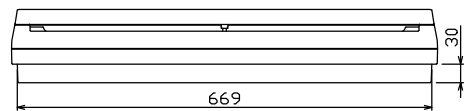
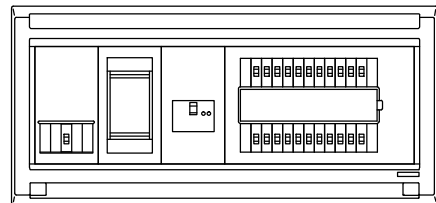
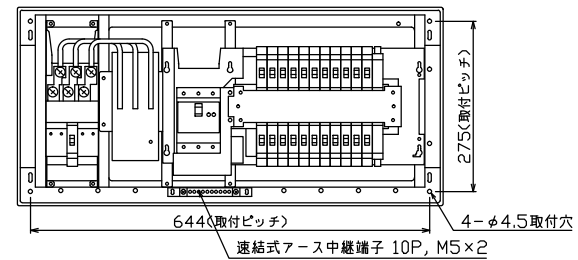
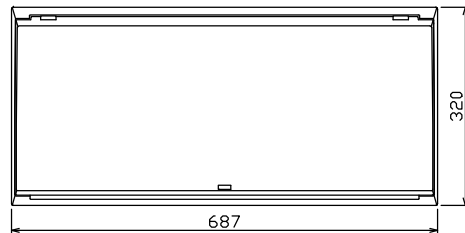
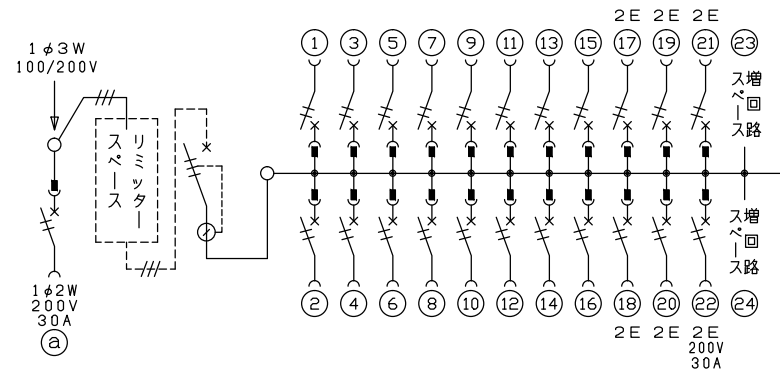


配線孔寸法図(斜線部開口)



端子台：最大入線容量 38mm<sup>2</sup> 150A 端子ねじM8



1φ3W リミッタースペース付  
(リミッター用電線14mm<sup>2</sup>同梱)

主幹 ELB 3P 60AF BC 5.0kA  
30mA高速形 単3中性線欠相保護付

分岐 MCB 2P 30AF BC 2.5kA  
コード短絡保護機能付

②②回路：IHクッキングヒーター用配線用遮断器

①回路：エコキュート用配線用遮断器  
(電気温水器用)

エコキュート用遮断器		リミッター		主閉閉器		一次送り回路		分岐開閉器数				付属機器取付		分電盤定格		キャビネット仕様		日付		名称		面		担当			
安全ブレーカ	2P2E	スペース(木板)	3P2E	PE	A	2P1E 20A	2P2E 20A	2P2E 30A	増回路スペース	増回路スペース	増回路スペース	増回路スペース	増回路スペース	増回路スペース	増回路スペース	増回路スペース	増回路スペース	増回路スペース	増回路スペース	増回路スペース	増回路スペース	増回路スペース	増回路スペース	増回路スペース	増回路スペース	増回路スペース	増回路スペース
(200V)	(175×75)							(200V) (1H用)					(175×75)	60A	形式	露出・半埋込兼用形	承認	検図	設計	製図	整理番号						
30A	有	60A	-			16	5	1	2					材質	難燃性合成樹脂 (自己消火性)						品名	住宅用分電盤					
BC-2NA		GBU-63:1HCC				BC-1NA	BC-2NA	BC-2NA						色彩	マンセル 8GY9,7/0,2						品番	NMLG36222IB3					
																						(エコキュート・IHクッキングヒーター用)					

内外電機株式会社