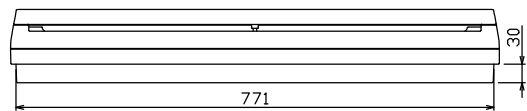
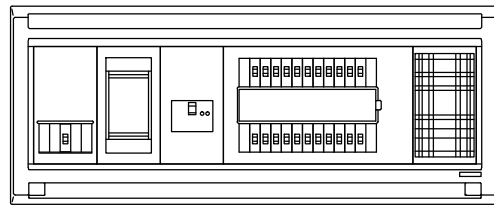
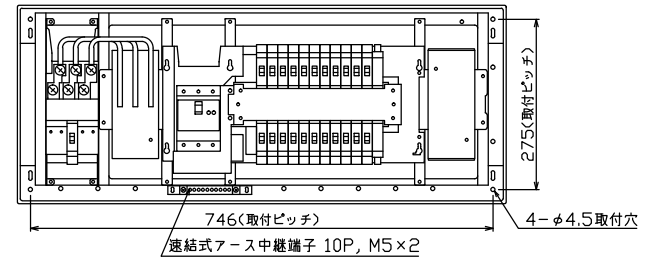
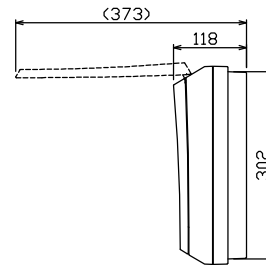
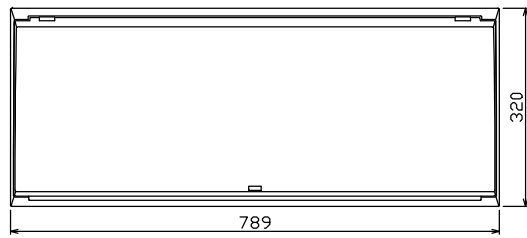
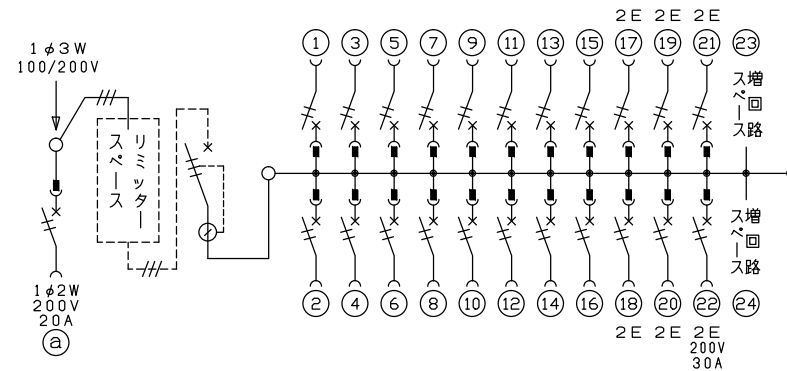


配線孔寸法図(//部開口)



端子台：最大入線容量 38mm<sup>2</sup> 150A 端子ねじM8



- 1φ3W リミッタースペース付 (リミッター用電線 14mm<sup>2</sup> 同梱)
- 主幹 ELB 3P 60AF BC 5.0kA 30mA高速形 単3中性線欠相保護付
- 分岐 MCB 2P 30AF BC 2.5kA コード短絡保護機能付
- ②②回路：IHクッキングヒーター用配線用遮断器
- ①回路：エコキュート用配線用遮断器

|                           |                |            |        |                 |                 |                              |                 |          |                    |                    |             |      |                                     |    |
|---------------------------|----------------|------------|--------|-----------------|-----------------|------------------------------|-----------------|----------|--------------------|--------------------|-------------|------|-------------------------------------|----|
| エコキュート用遮断器                | リミッタースペース (木板) | 主閉閉器 漏電遮断器 | 一次送り回路 | 分岐開閉器数          |                 |                              | 付属機器取付スペース (木板) | 分電盤定格    | キャビネット仕様           |                    | 日付          | 名称   | 面                                   | 担当 |
| 安全ブレーカ 2P2E (200V) BC-2NA | 20A 有          | 3P2E       | P E A  | 安全ブレーカ 2P1E 20A | 安全ブレーカ 2P2E 20A | 安全ブレーカ 2P2E 30A (200V) (1H用) | 増回路スペース 2       | 定格電流 60A | 形式 露出・半埋込兼用形       | 材質 難燃性合成樹脂 (自己消火性) | 1/8 (A3基準)  | 整理番号 |                                     |    |
|                           |                | 60A        | -      | 16              | 5               | 1                            |                 |          | 色彩 マンセル 8GY9,7/0,2 | 近藤 羽生 吉 長力         | 承認 検図 設計 製図 | 品名   | 住宅用分電盤                              |    |
|                           |                | GBU-63-1HC |        | BC-1NA          | BC-2NA          | BC-2NA                       |                 |          |                    | 内外電機株式会社           |             | 品番   | NMLG36222IB2P (エコキュート・IHクッキングヒーター用) |    |