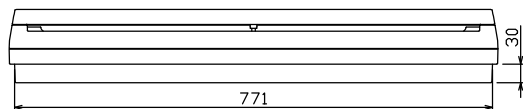
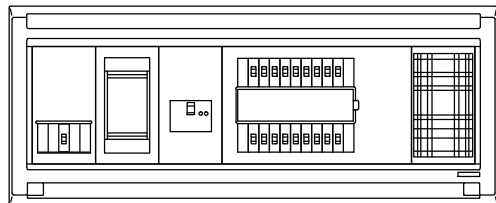
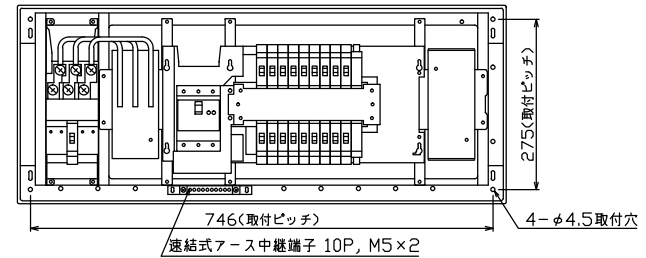
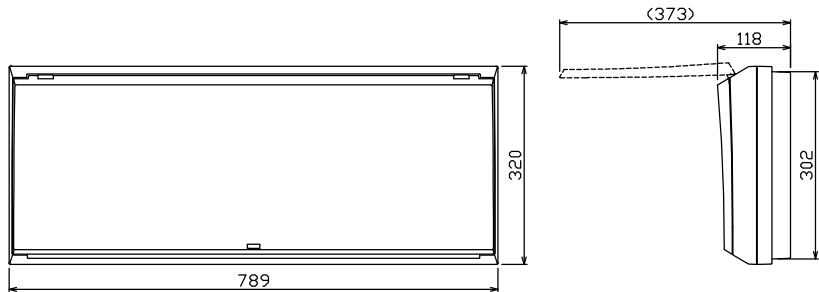
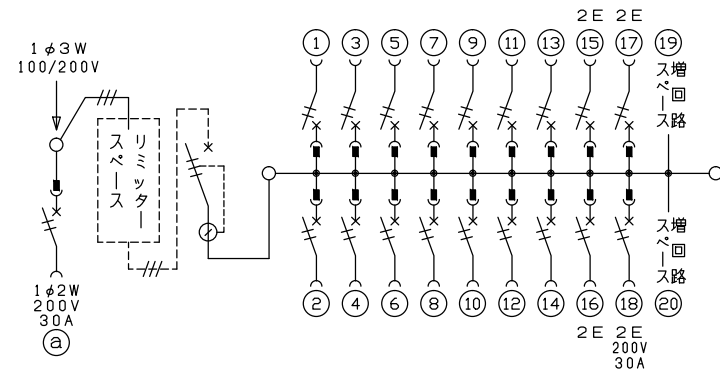


配線孔寸法図(//部開口)



端子台：最大入線容量 38mm² 150A 端子ねじM8



取付スペース
付属機器

- 1φ3W リミッタースペース付 (リミッター用電線 14mm² 同梱)
- 主幹 ELB 3P 60AF BC 5.0kA 30mA高速形 単3中性線欠相保護付
- 分岐 MCB 2P 30AF BC 2.5kA コード短絡保護機能付
- ⑱回路：IHクッキングヒーター用配線用遮断器
- ⑳回路：エコキュート用配線用遮断器 (電気温水器用)

エコキュート用遮断器	リミッタースペース (木板)	主閉閉器 漏電遮断器	一次送り回路	分岐開閉器数			増回路スペース	付属機器取付スペース (木板)	分電盤定格	キャビネット仕様	日付	名称	面	担当
安全ブレーカ 2P2E (200V)	スペース (木板)	3P2E	P E A	安全ブレーカ 2P1E 20A	安全ブレーカ 2P2E 20A	安全ブレーカ 2P2E 30A (200V) (1H用)	2	有	60 A	形式 露出・半埋込兼用形 材質 難燃性合成樹脂 (自己消火性) 色彩 マンセル 8GY9,7/0,2	1/8 (A3基準) 承認 検図 設計 製図	整理番号 品名 品番		
BC-2NA	有	60 A	-	14	3	1						住宅用分電盤 NMLG36182IB3P (エコキュート・IHクッキングヒーター用)		
GBU-63:1HCC				BC-1NA	BC-2NA	BC-2NA								

