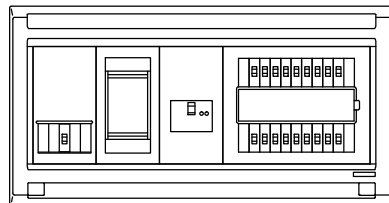
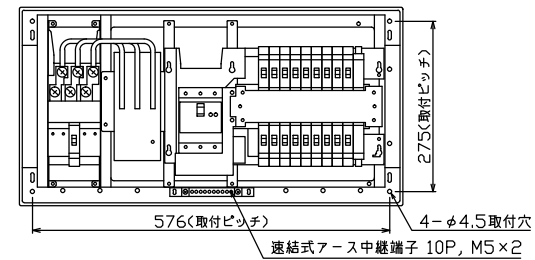
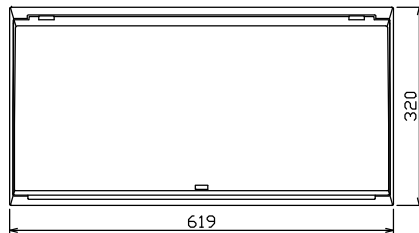
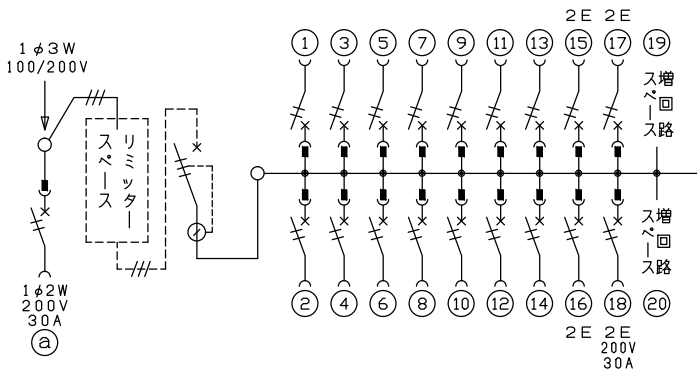




配線孔寸法図(//部開口)



端子台：最大入線容量 38mm² 150A 端子ねじM8



1φ3W リミッタースペース付
(リミッター用電線 14mm² 同梱)

主幹) ELB 3P 60AF BC 5.0kA
30mA高速形 単3中性線欠相保護付

分岐) MCB 2P 30AF BC 2.5kA
コード短絡保護機能付

⑱回路：IHクッキングヒーター用配線用遮断器

⑲回路：エコキュート用配線用遮断器
(電気温水器用)

エコキュート用遮断器	リミッタースペース (木板)	主閉閉器 漏電遮断器	一次送り回路	分岐開閉器数			増回路スペース	付属機器取付スペース (木板)	分電盤定格	キャビネット仕様		日付	名称	面	担当
安全ブレーカ 2P2E (200V)	30A BC-2NA	3P2E GBU-63:1HCC	P E A	安全ブレーカ 2P1E 20A	安全ブレーカ 2P2E 20A	安全ブレーカ 2P2E 30A (200V) (IH用)	2	(175×75)	60A	形式 露出・半埋込兼用形	材質 難燃性合成樹脂 (自己消火性)	1/8 (A3基準)	整理番号		
				14	3	1				色彩 マンセル 8GY9,7/0,2	近藤 羽生 吉 長力	承認 検図 設計 製図	品名 住宅用分電盤		
				BC-1NA	BC-2NA	BC-2NA						内外電機株式会社	品番 NMLG36182IB3 (エコキュート・IHクッキングヒーター用)		