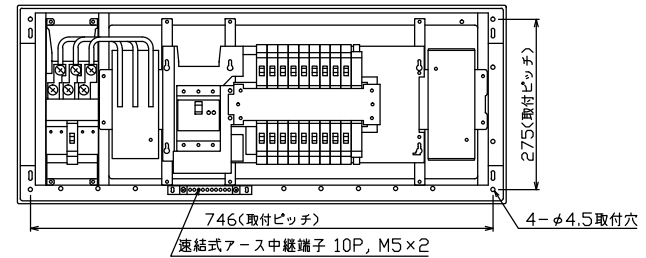
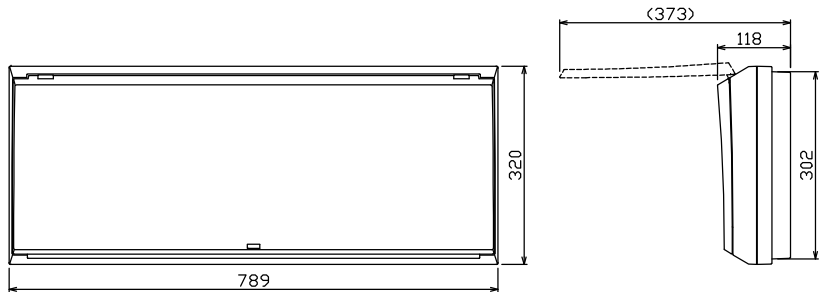
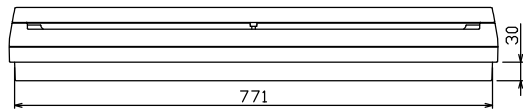
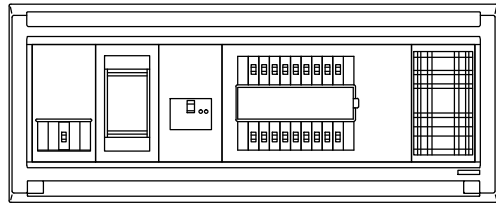


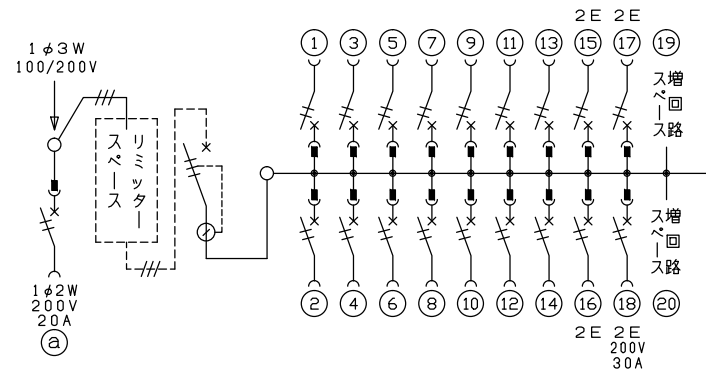
配線孔寸法図(//部開口)



速結式アース中継端子 10P, M5×2



端子台：最大入線容量 38mm<sup>2</sup> 150A 端子ねじM8



- . 1φ3W リミッタースペース付  
(リミッター用電線 14mm<sup>2</sup> 同梱)
- 主幹 ELB 3P 60AF BC 5.0kA  
30mA高速形 単3中性線欠相保護付
- 分岐 MCB 2P 30AF BC 2.5kA  
コード短絡保護機能付
- ⑱回路：IHクッキングヒーター用配線用遮断器
- ㉑回路：エコキュート用配線用遮断器

エコキュート用遮断器	リミッタースペース (木板)	主閉閉器 漏電遮断器	一次送り回路	分岐開閉器数				付属機器取付 スペース (木板)	分電盤定格	キャビネット仕様		日付	名称	面	担当
安全ブレーカ 2P2E (200V)	2P2E (175×75)	3P2E	P E A	安全ブレーカ 2P1E 20A	安全ブレーカ 2P2E 20A	安全ブレーカ 2P2E 30A (200V) (1H用)	増回路 スペース	60 A	形式 露出・半埋込兼用形	材質 難燃性合成樹脂 (自己消火性)	色彩 マンセル 8GY9,7/0,2	1/8 (A3基準)	NMLG361821B2P		
20 A BC-2NA	有	60 A GBU-63:1HCC	-	14 BC-1NA	3 BC-2NA	1 BC-2NA	2					承認 検図 設計 製図	住宅用分電盤		
												近藤 羽生 吉 長力	NMLG361821B2P (エコキュート・IHクッキングヒーター用)		