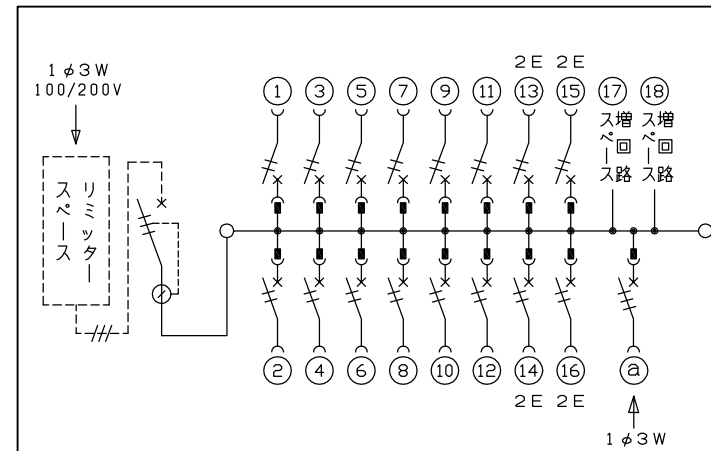
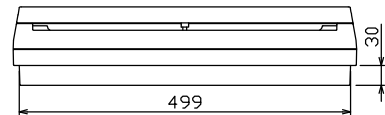
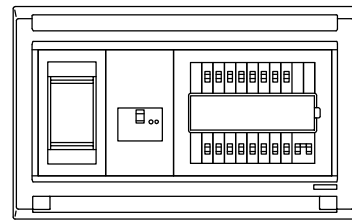
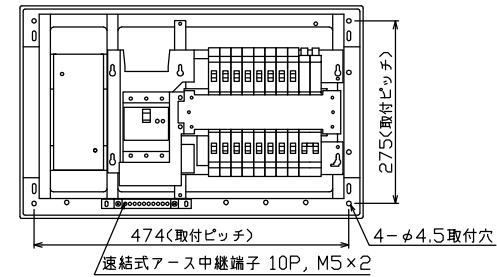
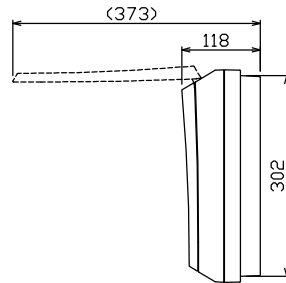
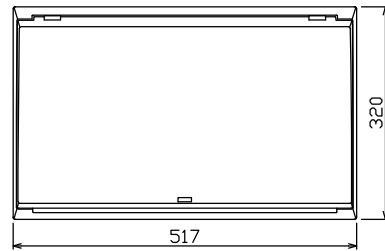


配線孔寸法図(//部開口)



1φ3W リミッタースペース付
(リミッター用電線1.4mm²同梱)

主幹) ELB 3P 60AF BC 5.0kA
30mA高速形 単3中性線欠相保護付

分岐) MCB 2P 30AF BC 2.5kA
コード短絡保護機能付

Ⓐ ガス発電側遮断器
: MCB 3P 30AF BC 2.5kA

リミッター スペース (木板)	主開閉器 漏電遮断器	一次送り回路	分岐開閉器数				付属機器取付 スペース (木板)	分電盤定格 定格電流	キャビネット仕様		日付 尺度承認	名称	面	担当
			安全ブレーカ	安全ブレーカ	ガス発電側遮断器	増回路 スペース			形式	材質				
(175×75)	3P3E	P E A	2P1E 20A	2P2E 20A	3P3E 20A		60 A	露出・半埋込兼用形	難燃性合成樹脂 (自己消火性)	1/8 (A3基準)				
有	60 A GBU-63HEC	-	12	4	1	2								
			BC-1NA	BC-2NA	B-33NA				マンセル 8GY9,7/0,2					

内外電機株式会社
品番 NMLG36162GS2
(家庭用ガス発電・給湯暖房機用)