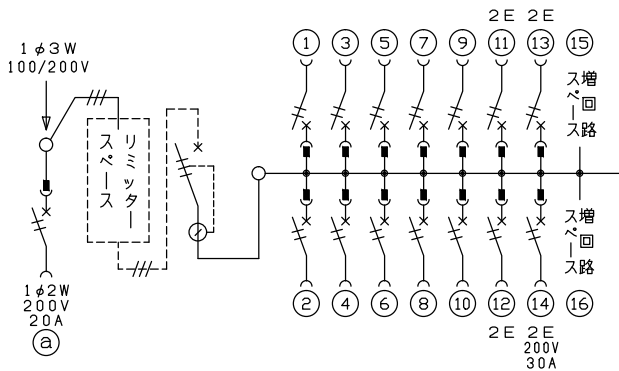


端子台：最大入線容量 38mm² 150A 端子ねじM8



1φ3W リミッタースペース付
(リミッター用電線 14mm² 同梱)

主幹 ELB 3P 60AF BC 5.0kA
30mA高速形 単3中性線欠相保護付

分岐 MCB 2P 30AF BC 2.5kA
コード短絡保護機能付

⑭回路：IHクッキングヒーター用配線用遮断器

Ⓐ回路：エコキュート用配線用遮断器

取付スペース
付属機器

エコキュート用遮断器	リミッター スペース (木板)	主閉閉器 漏電遮断器	一次送り回路 P E A	分岐開閉器数			増回路 スペース	付属機器取付 スペース (木板)	分電盤定格 定格電流	60A	キャビネット仕様 形式	露出・半埋込兼用形	日付	1/8 (A3基準)	名称	面	担当		
安全ブレーカ 2P2E (200V)	20A BC-2NA	3P2E		安全ブレーカ 2P1E 20A	安全ブレーカ 2P2E 20A	安全ブレーカ 2P2E 30A (200V) (IH用)	2	有			材質	難燃性合成樹脂 (自己消火性)	承認	検査	設計	製図	整理 番号		
	有	60A	-	10	3	1					色彩	マンセル 8GY9,7/0,2	内外電機株式会社			品名	住宅用分電盤	品番	NMLG36142IB2P (エコキュート・IHクッキングヒーター用)