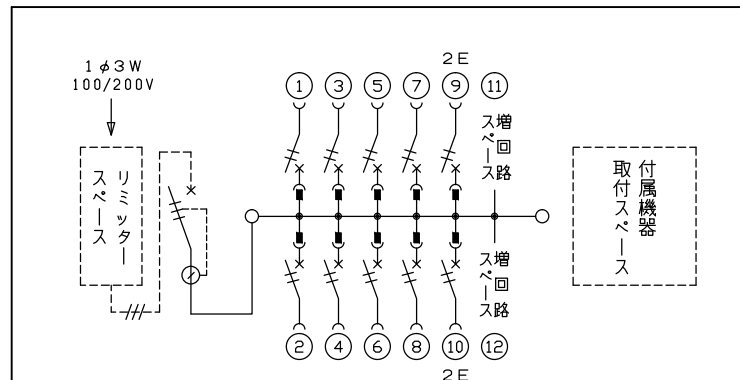
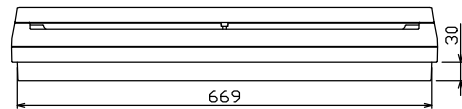
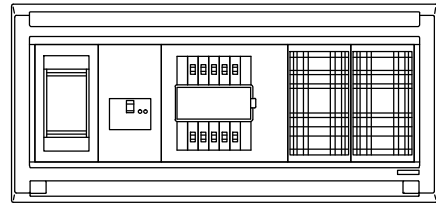
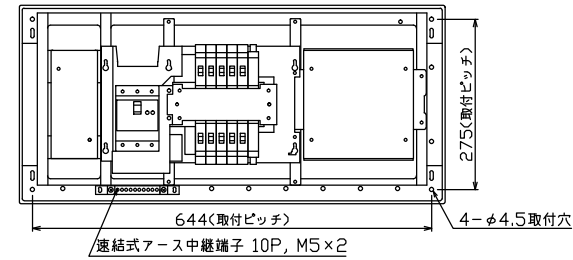
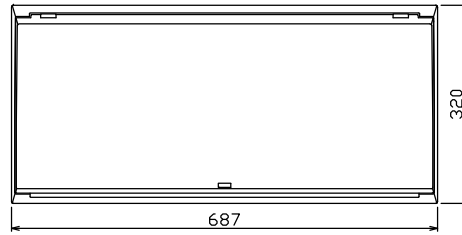




配線孔寸法図(//部開口)



1φ3W リミッタースペース付  
(リミッター用電線 14mm<sup>2</sup> 同梱)  
主幹 ELB 3P 60AF BC 5.0kA  
30mA高速形 単3中性線欠相保護付  
分岐 MCB 2P 30AF BC 2.5kA  
コード短絡保護機能付

リミッター スペース (木板) (175×75) 有	主開閉器		分岐開閉器数				付属機器取付 スペース (木板) (175×177) 有	分電盤定格		キャビネット仕様		日付	名称	面	担当	
	漏電遮断器	一次送り回路	安全ブレーカ	安全ブレーカ	増回路 スペース	定格電流		形式	材質	色彩	承認					検図
	3P2E	P E A	2P1E 20A	2P2E 20A	P E A	2	60 A	形式	露出・半埋込兼用形	材質	難燃性合成樹脂 (自己消火性)	色彩	マンセル 8GY9,7/0,2	整理 番号	住宅用分電盤	NMLG36102D
	GBU-63-1HEC	-	BC-1NA	BC-2NA									品番			

内外電機株式会社