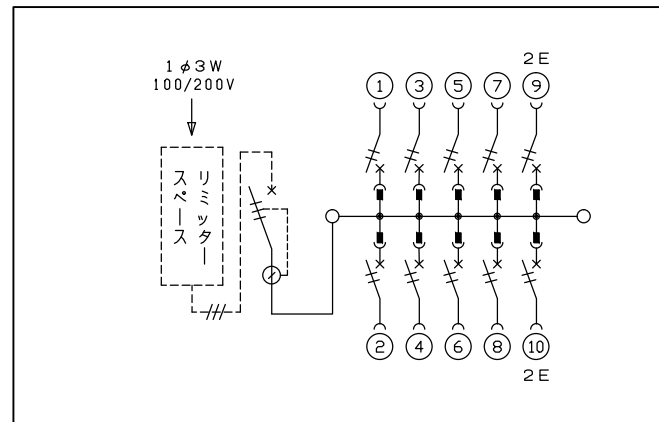
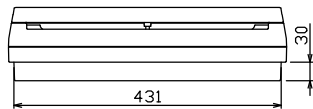
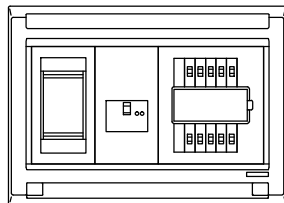
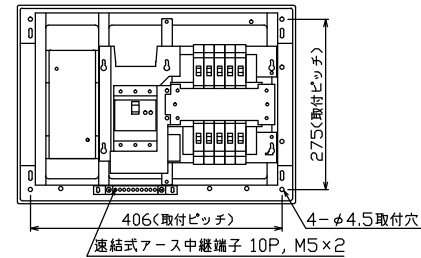
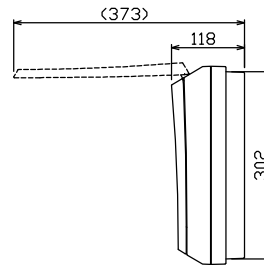
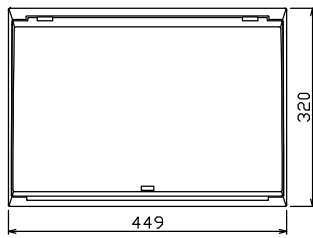


配線孔寸法図(斜線部開口)



.1 φ3W リミッタースペース付
(リミッター用電線 14mm² 同梱)
主幹) ELB 3P 60AF BC 5.0kA
30mA高速形 単3中性線欠相保護付
分岐) MCB 2P 30AF BC 2.5kA
コード短絡保護機能付

リミッター スペース (木板) (175×75) 有	主閉閉器		一次送り回路			分岐開閉器数			付属機器取付 スペース (木板) (175×75)	分電盤定格		キャビネット仕様		日付		名称	面	担当	
	漏電遮断器	3P2E	P E A	安全ブレーカ	安全ブレーカ	増回路 スペース	定格電流	60 A		形式	露出・半埋込兼用形	承認	検図	設計	製図				整理 番号
	GBU-63-1HEC	-		2P1E 20A	2P2E 20A	P E A	8	2	-			難燃性合成樹脂 (自己消火性)	マンセル 8GY9,7/0,2	内外電機株式会社				住宅用分電盤	NMLG3610