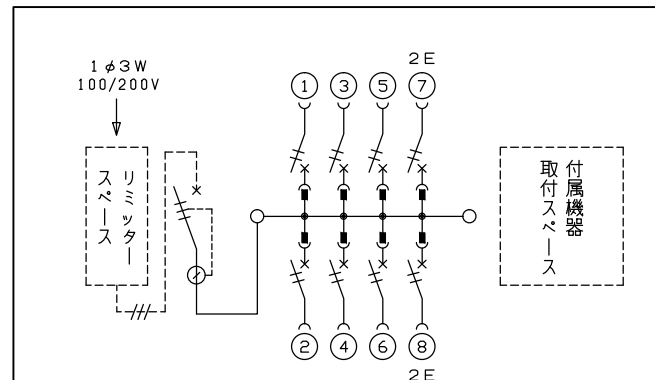
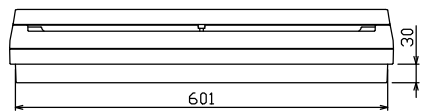
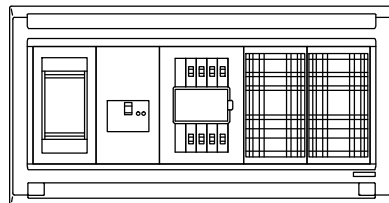
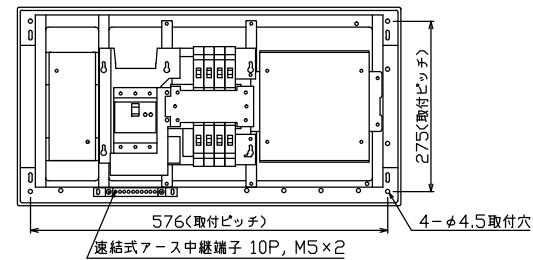
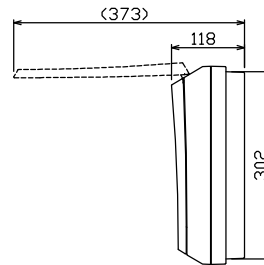
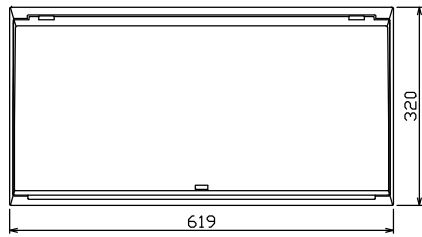


配線孔寸法図(//部開口)



1φ3W リミッタースペース付
(リミッター用電線 14mm² 同梱)
主幹 ELB 3P 60AF BC 5.0kA
30mA高速形 単3中性線欠相保護付
分岐 MCB 2P 30AF BC 2.5kA
コード短絡保護機能付

リミッター スペース (木板) (175×75) 有	主閉閉器		分岐閉閉器数				付属機器取付 スペース (木板) (175×177) 有	分電盤定格		キャビネット仕様		日付 承認 検図 設計 製図	名称 整理 番号 品名 品番	面	担当	
	漏電遮断器	一次送り回路	安全ブレーカ	安全ブレーカ	増回路 スペース	増回路 スペース		定格電流	60A	形式	露出・半埋込兼用形					1/8 (A3基準)
GBU-63-1HEC	3P2E	PE A	2P1E 20A	2P2E 20A	PE A	A	6	2	-	-	有	難燃性合成樹脂 (自己消火性)	マンセル 8GY9,7/0,2	NMLG3608D		

内外電機株式会社