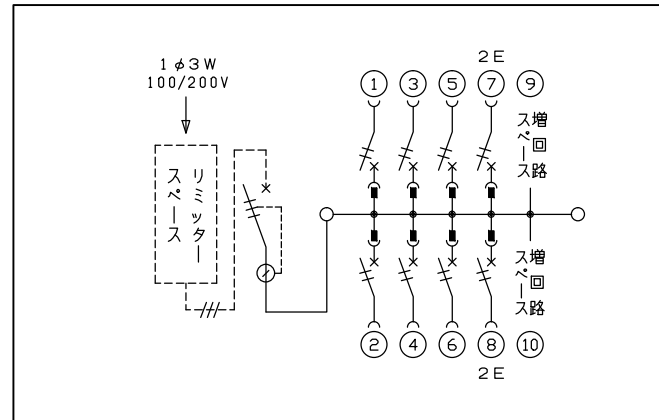
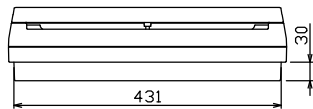
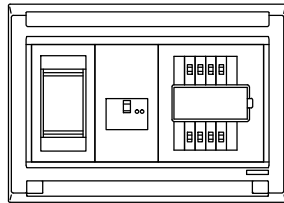
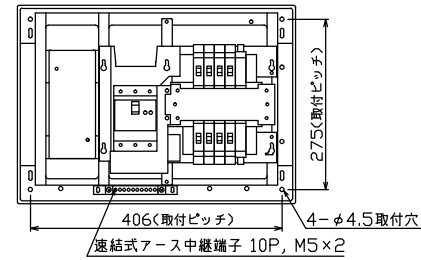
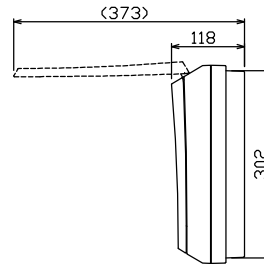
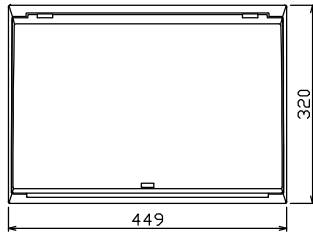


配線孔寸法図(斜線部開口)



1φ3W リミッタースペース付  
(リミッター用電線14m<sup>2</sup>同梱)  
主幹) ELB 3P 60AF BC 5.0kA  
30mA高速形 単3中性線欠相保護付  
分岐) MCB 2P 30AF BC 2.5kA  
コード短絡保護機能付

|  |             |        |          |          |             |                        |       |                    |             |          |           |   |    |
|--|-------------|--------|----------|----------|-------------|------------------------|-------|--------------------|-------------|----------|-----------|---|----|
| リミッター<br>スペース<br>(木板)<br>(175×75)<br>有 | 主閉閉器        | 一次送り回路 | 分岐開閉器数   |          |             | 付属機器取付<br>スペース<br>(木板) | 分電盤定格 | キャビネット仕様           |             | 日付       | 名称        | 面 | 担当 |
|  | 漏電遮断器       |        | 安全ブレーカ   | 安全ブレーカ   | 増回路<br>スペース | 定格電流                   | 形式    | 露出・半埋込兼用形          | 1/8 (A3基準)  |          |           |   |    |
|  | 3P2E        | P E A  | 2P1E 20A | 2P2E 20A | P E A       | 60 A                   | 材質    | 難燃性合成樹脂<br>(自己消火性) | 承認 検図 設計 製図 | 整理<br>番号 | 住宅用分電盤    |   |    |
|  | 60 A        | -      | 6        | 2        | 2           |                        | 色彩    | マンセル<br>8GY9,7/0,2 | 内外電機株式会社    | 品名       | NMLG36082 |   |    |
|  | GBU-63:1HCC |        | BC-1NA   | BC-2NA   |             |                        |       |                    |             | 品番       |           |   |    |