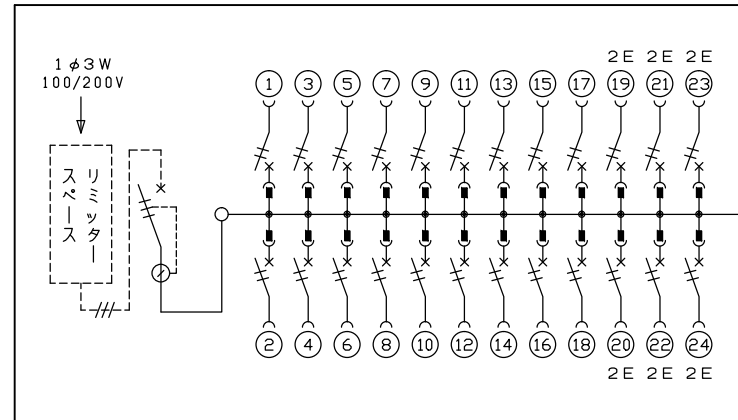
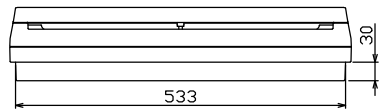
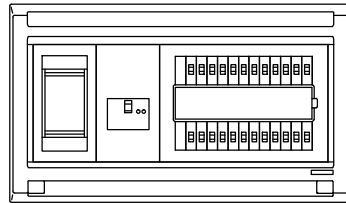
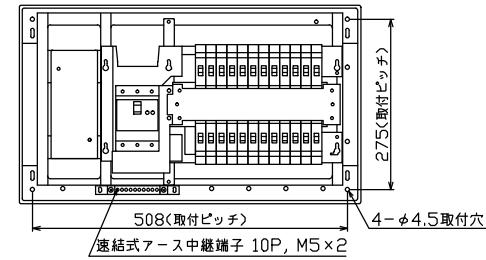
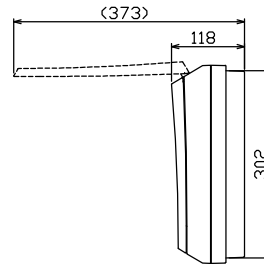
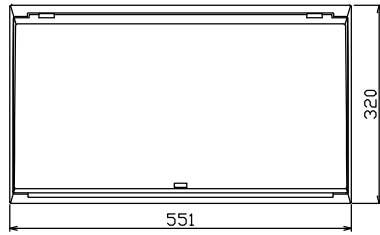


配線孔寸法図(//部開口)



1φ3W リミッタースペース付
(リミッター用電線 14m² 同梱)
主幹) ELB 3P 50AF BC 5.0kA
30mA高速形 単3中性線欠相保護付
分岐) MCB 2P 30AF BC 2.5kA
コード短絡保護機能付

リミッター スペース (木板) (175×75) 有	主開閉器 漏電遮断器	一次送り回路	分岐開閉器数			付属機器取付 スペース (木板)	分電盤定格	キャビネット仕様		日付	名称	面	担当
	3P2E	P E A	安全ブレーカ	安全ブレーカ		増回路 スペース	定格電流 60 A	形式 露出・半埋込兼用形	1/8 (A3基準)	承認 検図 設計 製図	整理 番号		
	50 A	-	2P1E 20A	2P2E 20A	P E A	(175×75)		材質 難燃性合成樹脂 (自己消火性)		近藤 羽生 吉 長力	品名	住宅用分電盤	
	GBU-53:1HC		BC-1NA	BC-2NA				色彩 マンセル 8GY9,7/0,2	内外電機株式会社		品番	NMLG3524	