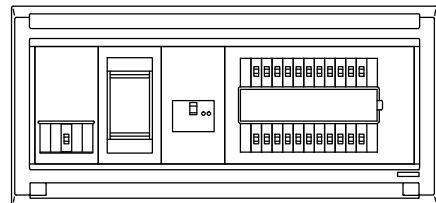
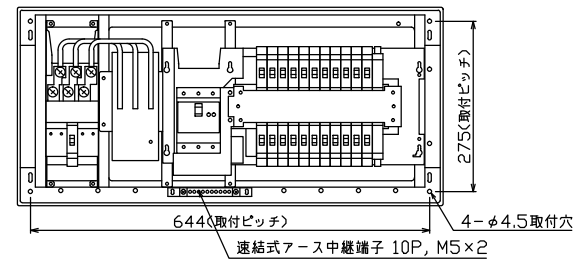
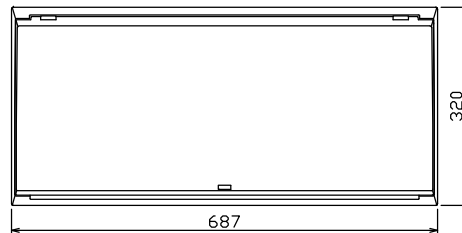
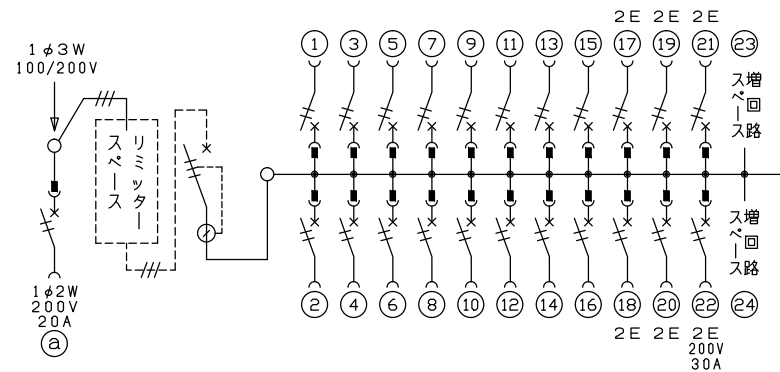




配線孔寸法図(斜線部開口)



端子台：最大入線容量 38mm<sup>2</sup> 150A 端子ねじM8



1φ3W リミッタースペース付  
(リミッター用電線14m<sup>2</sup>同梱)

主幹 ELB 3P 50AF BC 5.0kA  
30mA高速形 単3中性線欠相保護付

分岐 MCB 2P 30AF BC 2.5kA  
コード短絡保護機能付

②回路：IHクッキングヒーター用配線用遮断器

①回路：エコキュート用配線用遮断器

エコキュート用遮断器	リミッター スペース (木板)	主閉閉器 漏電遮断器	一次送り回路	分岐開閉器数				付属機器取付 スペース (木板)	分電盤定格	キャビネット仕様		日付	名称	面	担当
安全ブレーカ 2P2E (200V)	2P2E (175×75)	3P2E	P E A	安全ブレーカ 2P1E 20A	安全ブレーカ 2P2E 20A	安全ブレーカ 2P2E 30A (200V) (1H用)	増回路 スペース	定格電流 60A	形式 露出・半埋込兼用形	材質 難燃性合成樹脂 (自己消火性)	色彩 マンセル 8GY9,7/0,2	承認 検査 設計 製図	整理 番号		
20A BC-2NA	有	50A GBU-53:1HCC	-	16 BC-1NA	5 BC-2NA	1 BC-2NA	2						住宅用分電盤		
													NMLG35222IB2 (エコキュート・IHクッキングヒーター用)		

内外電機株式会社