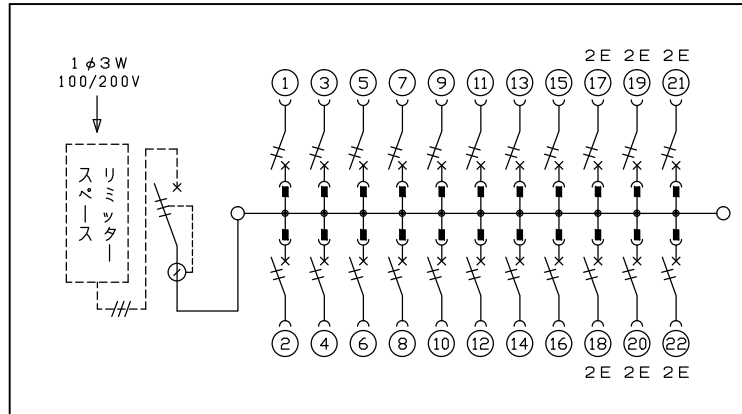
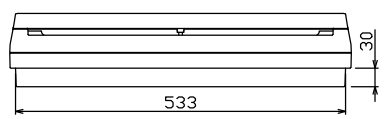
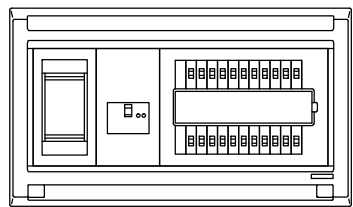
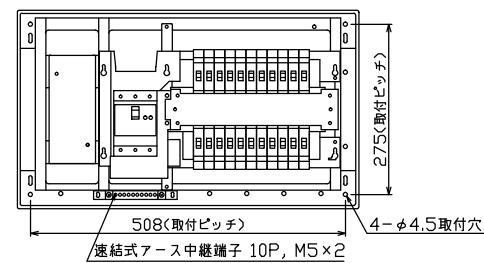
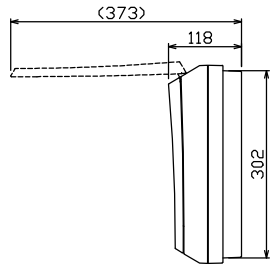
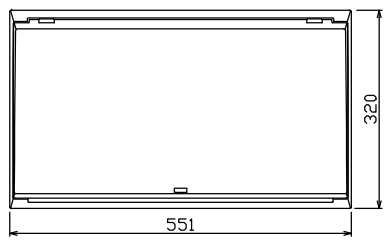


配線孔寸法図(//部開口)



1φ3W リミッタースペース付
(リミッター用電線 14m² 同梱)
主幹) ELB 3P 50AF BC 5.0kA
30mA高速形 単3中性線欠相保護付
分岐) MCB 2P 30AF BC 2.5kA
コード短絡保護機能付

リミッター スペース (木板) (175×75) 有	主閉閉器	一次送り回路	分岐開閉器数			付属機器取付 スペース (木板)	分電盤定格	キャビネット仕様		日付	名称	面	担当
	漏電遮断器		安全ブレーカ	安全ブレーカ		増回路 スペース	定格電流	形式	1/8 (A3基準)	承認			
	3P2E	P E A	2P1E 20A	2P2E 20A	P E A	(175×75)	60 A	形式 露出・半埋込兼用形 材質 難燃性合成樹脂 (自己消火性) 色彩 マンセル 8GY9,7/0,2	検査	設計	品名		
	50 A	-	16	6	-	-			近藤	羽生	住宅用分電盤		
	GBU-53:1HC		BC-1NA	BC-2NA					内外電機株式会社		品番	NMLG3522	