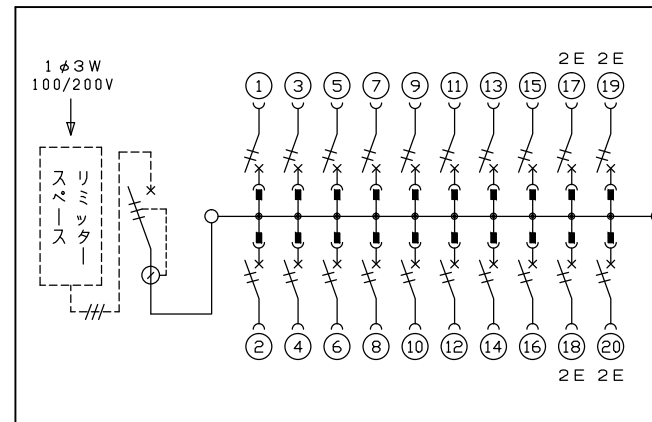
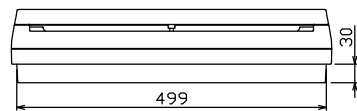
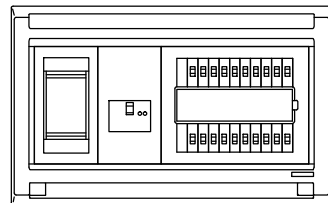
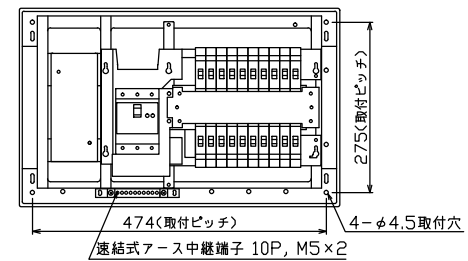
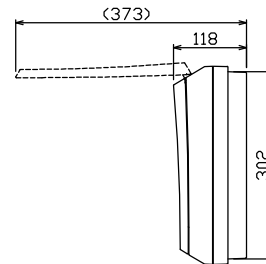
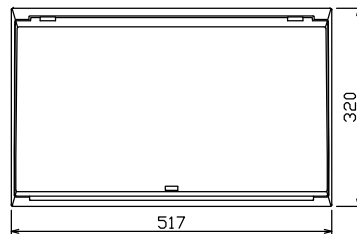


配線孔寸法図(//部開口)



1φ3W リミッタースペース付
(リミッター用電線 14m² 同梱)
主幹) ELB 3P 50AF BC 5.0kA
30mA高速形 単3中性線欠相保護付
分岐) MCB 2P 30AF BC 2.5kA
コード短絡保護機能付

リミッター スペース (木板) (175×75) 有	主開閉器	一次送り回路	分岐開閉器数			付属機器取付 スペース (木板) (175×75)	分電盤定格 定格電流	60A	キャビネット仕様		日付	名称	面	担当	
	漏電遮断器	安全ブレーカ	安全ブレーカ	増回路 スペース	増回路 スペース				形式	露出・半埋込兼用形					材質
	GBU-53:1HCC	PE A	2P1E 20A	2P2E 20A	PE A									品番	NMLG3520

内外電機株式会社