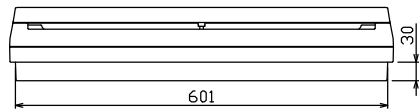
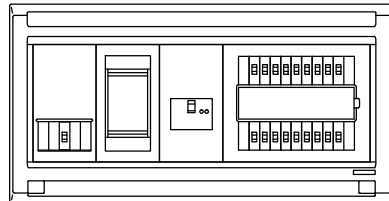
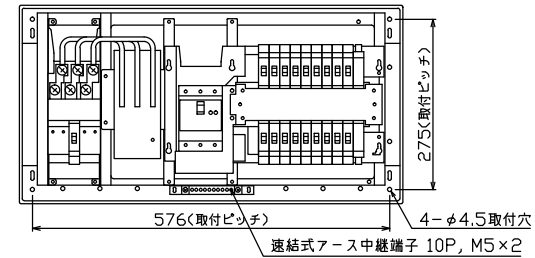
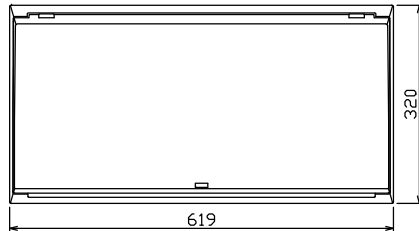
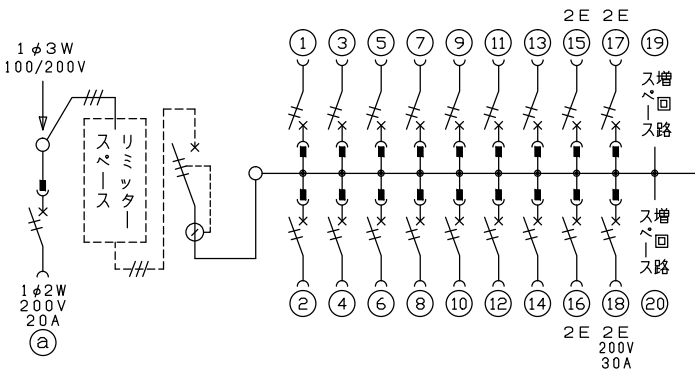




配線孔寸法図(//部開口)



端子台：最大入線容量 38mm<sup>2</sup> 150A 端子ねじM8



1φ3W リミッタースペース付  
(リミッター用電線 14mm<sup>2</sup> 同梱)

主幹) ELB 3P 50AF BC 5.0kA  
30mA高速形 単3中性線欠相保護付

分岐) MCB 2P 30AF BC 2.5kA  
コード短絡保護機能付

⑱回路：IHクッキングヒーター用配線用遮断器

㉑回路：エコキュート用配線用遮断器

エコキュート用遮断器	リミッタースペース (木板)	主閉閉器 漏電遮断器	一次送り回路	分岐開閉器数			増回路スペース	付属機器取付スペース (木板)	分電盤定格	キャビネット仕様		日付	名称	面	担当
安全ブレーカ 2P2E (200V)	20A	3P2E	P E A	安全ブレーカ 2P1E 20A	安全ブレーカ 2P2E 20A	安全ブレーカ 2P2E 30A (200V) (IH用)	2	(175×75)	60A	形式 露出・半埋込兼用形	材質 難燃性合成樹脂 (自己消火性)	1/8 (A3基準)	整理番号		
BC-2NA	有	50A	-	14	3	1				色彩 マンセル 8GY9,7/0,2	近藤 羽生 吉 長力	承認 検図 設計 製図	品名		
		GBU-53:1HCC		BC-1NA	BC-2NA	BC-2NA							品番		
													NMLG35182IB2		
													(エコキュート・IHクッキングヒーター用)		