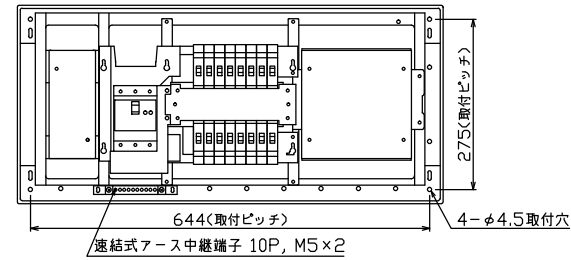
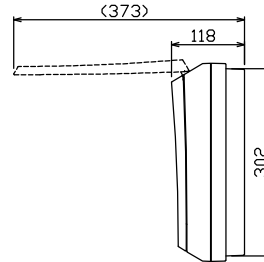
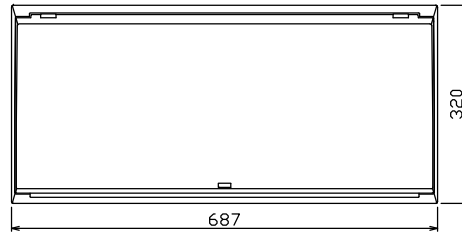
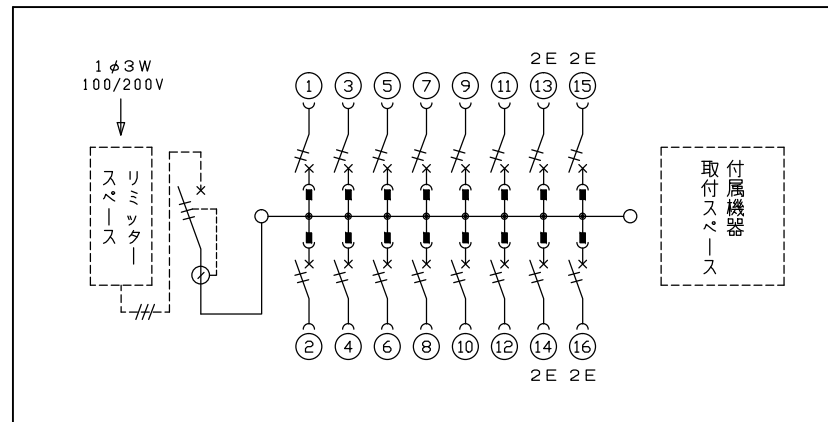
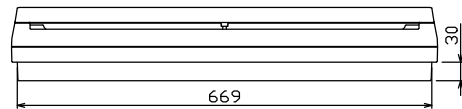
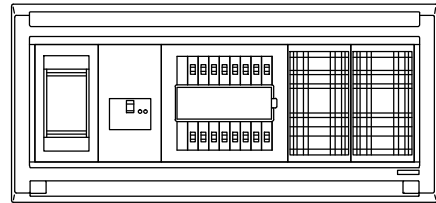


配線孔寸法図(//部開口)



速結式アース中継端子 10P, M5×2



1φ3W リミッタースペース付  
(リミッター用電線 14mm<sup>2</sup> 同梱)  
主幹 ELB 3P 50AF BC 5.0kA  
30mA高速形 単3中性線欠相保護付  
分岐 MCB 2P 30AF BC 2.5kA  
コード短絡保護機能付

リミッター スペース (木板) (175×75) 有	主開閉器		一次送り回路				分岐開閉器数				付属機器取付 スペース (木板) (175×177) 有	分電盤定格		キャビネット仕様		日付	名称	面	担当
	漏電遮断器	3P2E	P E A	安全ブレーカ	安全ブレーカ	増回路 スペース	増回路 スペース	増回路 スペース	増回路 スペース	増回路 スペース		増回路 スペース	増回路 スペース	増回路 スペース	増回路 スペース				
	GBU-53:1HEC	50A	-	BC-1NA	BC-2NA	12	4	-	-	-	-	60A	形式	露出・半埋込兼用形	1/8 (A3基準)	整理番号	住宅用分電盤		
													材質	難燃性合成樹脂 (自己消火性)	承認	品名	NMLG3516D		
													色彩	マンセル 8GY9,7/0,2	検査	品番			

内外電機株式会社