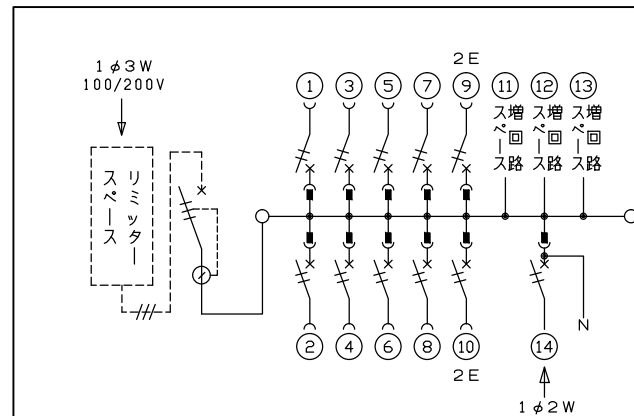
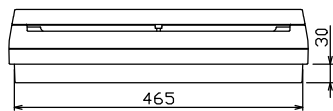
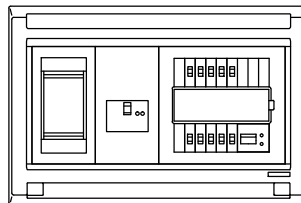
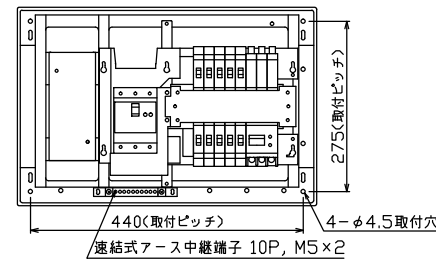
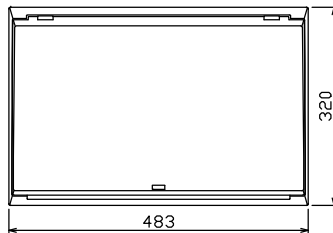


配線孔寸法図(斜線部開口)



1φ3W リミッタースペース付  
(リミッター用電線 14mm<sup>2</sup> 同梱)  
主幹) ELB 3P 50AF BC 5.0kA  
30mA高速形 単3中性線欠相保護付  
分岐) MCB 2P 30AF BC 2.5kA  
コード短絡保護機能付  
⑭太陽光側遮断器: MCB 2P(N端子付)  
50AF BC 2.5kA 単3中性線欠相保護付

リミッター スペース (木板) (175×75) 有	主開閉器		分岐開閉器数			付属機器取付 スペース (木板) (175×75)	分電盤定格 定格電流 60A	キャビネット仕様 形式 露出・半埋込兼用形 材質 難燃性合成樹脂 (自己消火性) 色彩 マンセル 8GY9,7/0,2	日付 承認 検図 設計 製図 近藤 羽生 吉 長力 内外電機株式会社	名称 整理 番号 品名 品番	面	担当
	漏電遮断器 3P3E GBU-53HEC	一次送り回路 P E A	安全ブレーカ 2P1E 20A	安全ブレーカ 2P2E 20A	太陽光側遮断器 2P2E 30A							
	50A	-	8	2	1	3				住宅用分電盤 NMLG35103T2 (太陽光発電システム用)		