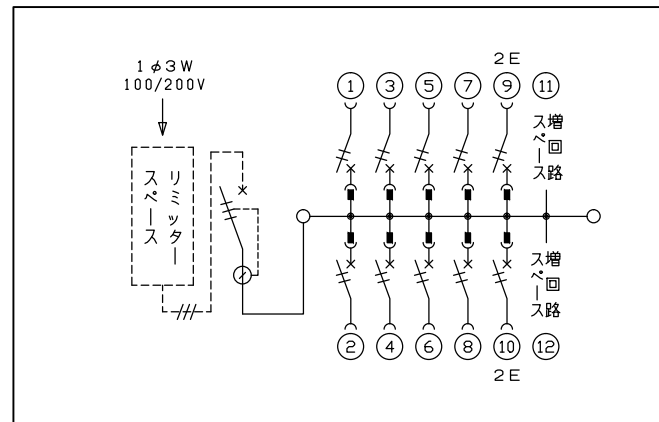
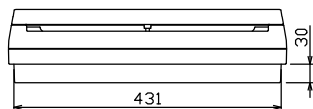
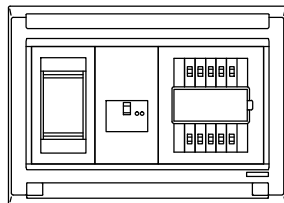
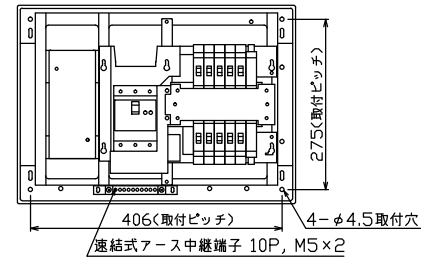
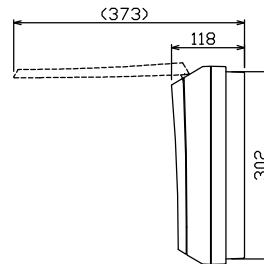
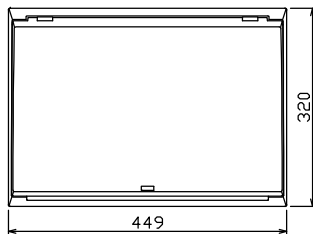




配線孔寸法図(//部開口)



1φ3W リミッタースペース付  
(リミッター用電線14mm<sup>2</sup>同梱)  
主幹) ELB 3P 50AF BC 5.0kA  
30mA高速形 単3中性線欠相保護付  
分岐) MCB 2P 30AF BC 2.5kA  
コード短絡保護機能付

リミッター スペース (木板)  (175×75)  有	主閉閉器	一次送り回路	分岐開閉器数			付属機器取付 スペース (木板)	分電盤定格	キャビネット仕様	日付	名称	面	担当
	漏電遮断器	安全ブレーカ	安全ブレーカ	増回路 スペース	定格電流	形式	露出・半埋込兼用形	1/8 (A3基準)	整理 番号			
GBU-53:1HCC	3P2E	PE A	2P1E 20A	2P2E 20A	PE A	60 A	材質 難燃性合成樹脂 (自己消火性)	承認 検査 設計 製図	品名	住宅用分電盤		
	50 A	-	8	2	2		色彩 マンセル 8GY9,7/0,2	内外電機株式会社	品番	NMLG35102		