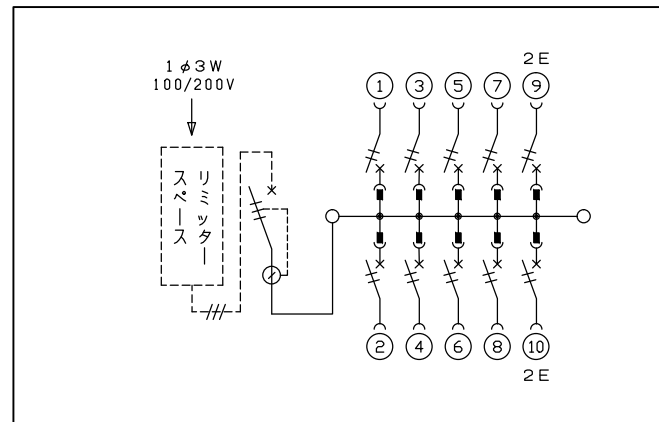
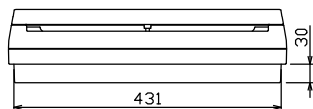
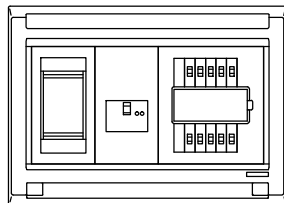
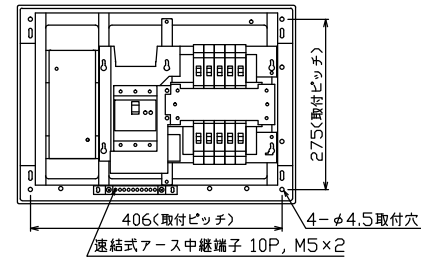
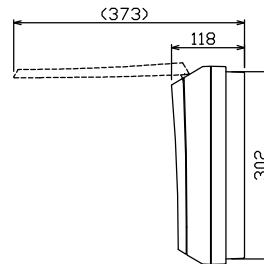
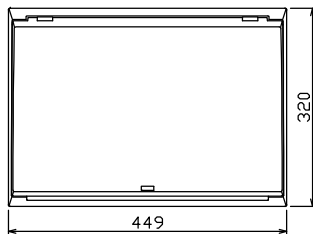




配線孔寸法図(斜線部開口)



.1 φ3W リミッタースペース付  
(リミッター用電線 14mm<sup>2</sup> 同梱)  
主幹) ELB 3P 50AF BC 5.0kA  
30mA高速形 単3中性線欠相保護付  
分岐) MCB 2P 30AF BC 2.5kA  
コード短絡保護機能付

リミッター スペース (木板) (175×75) 有	主閉閉器	一次送り回路	分岐開閉器数			付属機器取付 スペース (木板)	分電盤定格	キャビネット仕様		日付	名称	面	担当
	漏電遮断器		安全ブレーカ	安全ブレーカ	増回路 スペース	定格電流	形式	露出・半埋込兼用形	1/8 (A3基準)				
	3P2E	P E A	2P1E 20A	2P2E 20A	P E A	60 A	材質	難燃性合成樹脂 (自己消火性)	承認 検図 設計 製図	整理 番号			
	50 A	-	8	2	-		色彩	マンセル 8GY9,7/0,2	近藤 羽生 吉 長力	品名	住宅用分電盤		
	GBU-53:1HCC		BC-1NA	BC-2NA					内外電機株式会社	品番	NMLG3510		