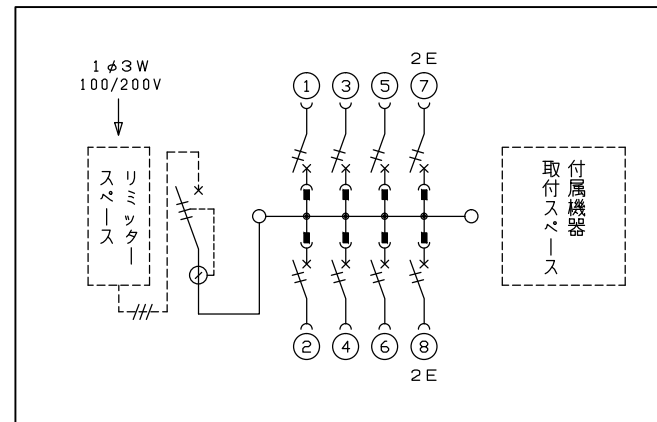
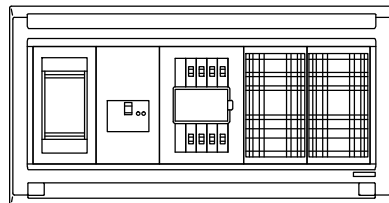
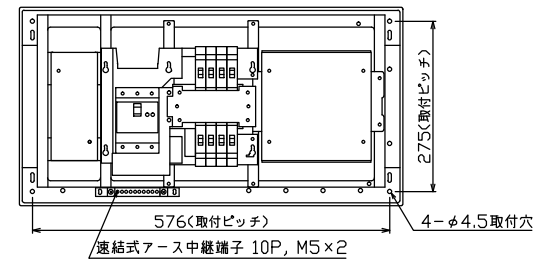
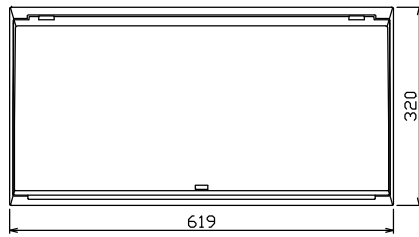


配線孔寸法図(//部開口)



1φ3W リミッタースペース付  
(リミッター用電線 14mm<sup>2</sup> 同梱)  
主幹) ELB 3P 50AF BC 5.0kA  
30mA高速形 単3中性線欠相保護付  
分岐) MCB 2P 30AF BC 2.5kA  
コード短絡保護機能付

リミッタースペース(木板)	主開閉器 漏電遮断器	一次送り回路	分岐開閉器数			付属機器取付スペース(木板)	分電盤定格	キャビネット仕様	日付	名称	面	担当
(175×75)	3P2E	PE A	安全ブレーカ 2P1E 20A	安全ブレーカ 2P2E 20A	増回路スペース	増回路スペース	60A	形式 露出・半埋込兼用形 材質 難燃性合成樹脂(自己消火性) 色彩 マンセル 8GY9,7/0,2	1/8(A3基準) 承認 検図 設計 製図	整理番号		
有	50A GBU-53-1HEC	-	6 BC-1NA	2 BC-2NA	-	有 (175×177)			近藤 羽生 吉 長力	住宅用分電盤		
									内外電機株式会社	NMLG3508D		