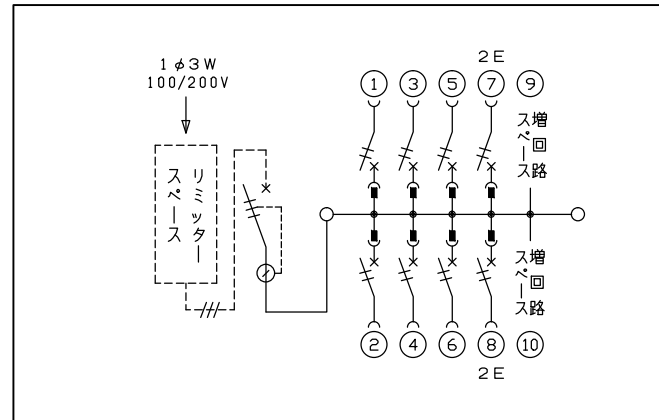
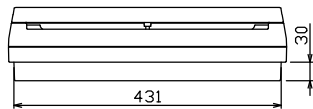
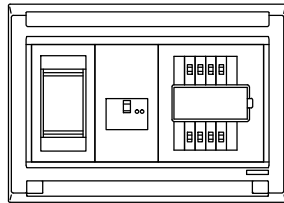
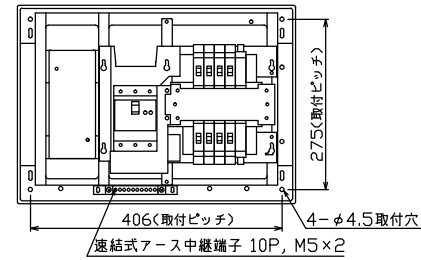
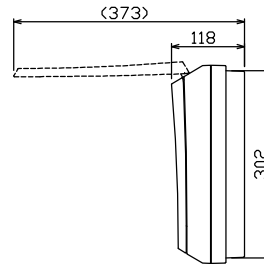
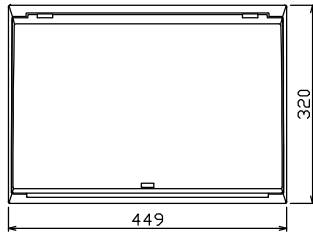


配線孔寸法図(斜線部開口)



1φ3W リミッタースペース付
(リミッター用電線 14mm² 同梱)
主幹 ELB 3P 50AF BC 5.0kA
30mA高速形 単3中性線欠相保護付
分岐 MCB 2P 30AF BC 2.5kA
コード短絡保護機能付

リミッター スペース (木板) (175×75) 有	主閉閉器	一次送り回路	分岐開閉器数			付属機器取付 スペース (木板)	分電盤定格	キャビネット仕様	日付	名称	面	担当
	漏電遮断器		安全ブレーカ	安全ブレーカ	増回路 スペース	定格電流	形式	尺度	承認	整理 番号		
	3P2E	P E A	2P1E 20A	2P2E 20A	P E A	60 A	露出・半埋込兼用形	1/8 (A3基準)	検図	品名		
	50 A	-	6	2	2		材質	承認	設計	住宅用分電盤		
	GBU-53:1HCC		BC-1NA	BC-2NA			難燃性合成樹脂 (自己消火性)	承認	製図	品番		
							色彩	承認	製図	NMLG35082		
							マンセル 8GY9,7/0,2	承認	製図			
								内外電機株式会社				