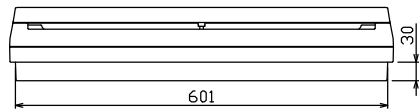
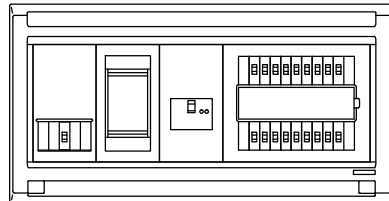
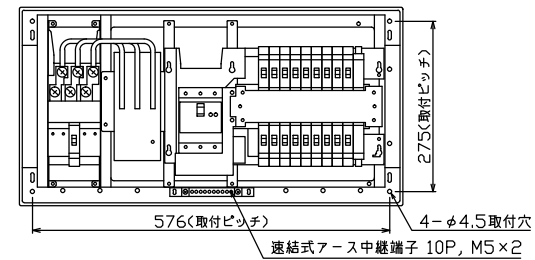
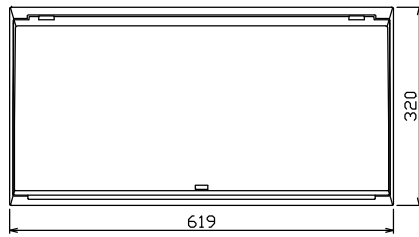
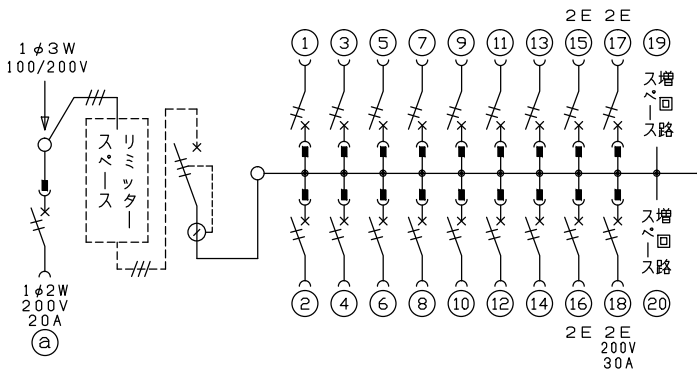




配線孔寸法図(//部開口)



端子台：最大入線容量 38mm² 150A 端子ねじM8



1φ3W リミッタースペース付
(リミッター用電線 14mm² 同梱)

主幹) ELB 3P 50AF BC 5.0kA
30mA高速形 単3中性線欠相保護付

分岐) MCB 2P 30AF BC 2.5kA
コード短絡保護機能付

⑱回路：IHクッキングヒーター用配線用遮断器

㉑回路：エコキュート用配線用遮断器

エコキュート用遮断器	リミッタースペース (木板)	主閉閉器 漏電遮断器	一次送り回路	分岐開閉器数			増回路スペース	付属機器取付スペース (木板)	分電盤定格	キャビネット仕様		日付	名称	面	担当
安全ブレーカ 2P2E (200V) BC-2NA	2P2E (175×75) 20A 有	3P2E 漏電遮断器	P E A	安全ブレーカ 2P1E 20A	安全ブレーカ 2P2E 20A	安全ブレーカ 2P2E 30A (200V) (IH用)	2	(175×75)	定格電流 60A	形式 露出・半埋込兼用形	材質 難燃性合成樹脂 (自己消火性)	色彩 マンセル 8GY9,7/0,2	整理番号	品名	品番
		40A	-	14	3	1						1/8 (A3基準)	住宅用分電盤	NMLG34182IB2	
		GBU-53:1HCC		BC-1NA	BC-2NA	BC-2NA						承認 検図 設計 製図	(エコキュート・IHクッキングヒーター用)		
												内外電機株式会社			