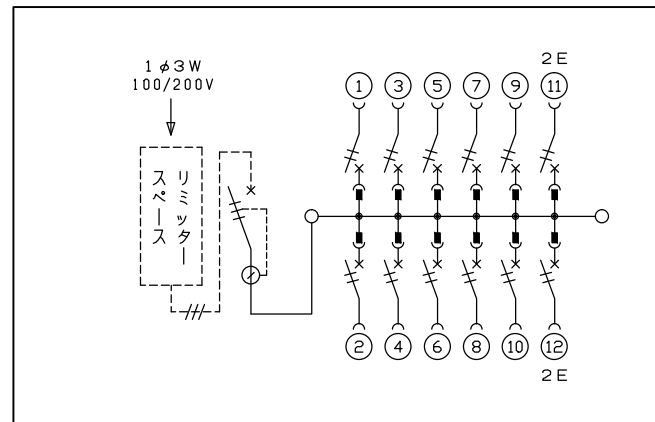
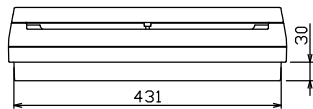
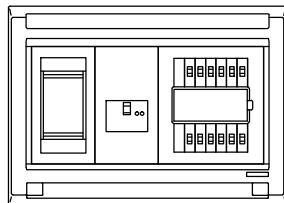
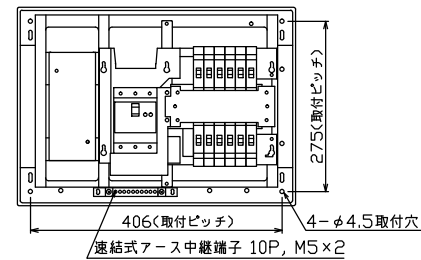
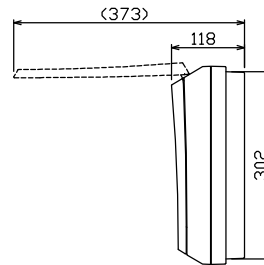
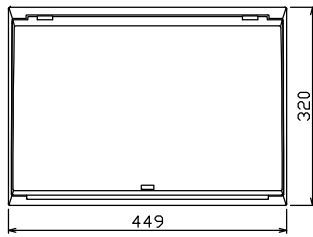




配線孔寸法図(斜線部開口)



1φ3W リミッタースペース付  
(リミッター用電線14mm<sup>2</sup>同梱)  
主幹 ELB 3P 50AF BC 5.0kA  
30mA高速形 単3中性線欠相保護付  
分岐 MCB 2P 30AF BC 2.5kA  
コード短絡保護機能付

|  |             |        |          |          |             |                        |       |                    |            |    |    |    |          |
|--|-------------|--------|----------|----------|-------------|------------------------|-------|--------------------|------------|----|----|----|----------|
| リミッター<br>スペース<br>(木板)<br><br>(175×75)<br><br>有 | 主閉閉器        | 一次送り回路 | 分岐開閉器数   |          |             | 付属機器取付<br>スペース<br>(木板) | 分電盤定格 | キャビネット仕様           |            | 日付 | 名称 | 面  | 担当       |
|  | 漏電遮断器       |        | 安全ブレーカ   | 安全ブレーカ   | 増回路<br>スペース | 定格電流                   | 形式    | 露出・半埋込兼用形          | 1/8 (A3基準) |    |    |    |          |
|  | 3P2E        | P E A  | 2P1E 20A | 2P2E 20A | P E A       | 60 A                   | 材質    | 難燃性合成樹脂<br>(自己消火性) | 承認         | 検図 | 設計 | 製図 | 整理<br>番号 |
|  | 40 A        | -      | 10       | 2        | -           |                        | 色彩    | マンセル<br>8GY9,7/0,2 | 内外電機株式会社   |    |    | 品名 | 住宅用分電盤   |
|  | GBU-53-1HCC |        | BC-1NA   | BC-2NA   |             |                        |       |                    |            |    |    | 品番 | NMLG3412 |