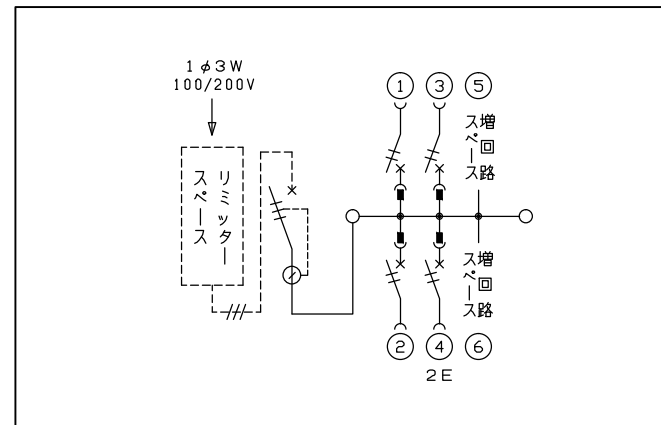
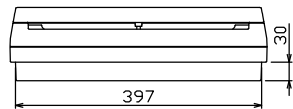
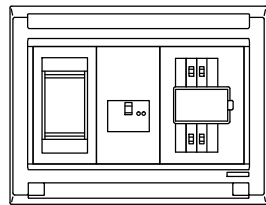
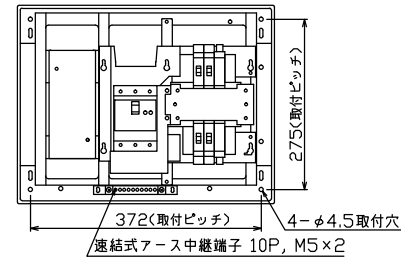
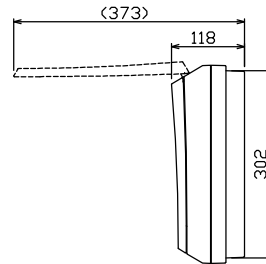
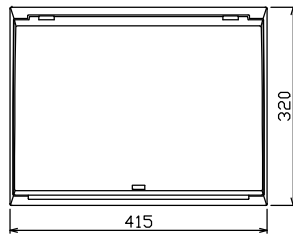


配線孔寸法図(//部開口)



.1 φ3W リミッタースペース付
(リミッター用電線14m²同梱)
主幹) ELB 3P 50AF BC 5.0kA
30mA高速形 単3中性線欠相保護付
分岐) MCB 2P 30AF BC 2.5kA
コード短絡保護機能付

リミッター スペース (木板) (175×75) 有	主開閉器		分岐開閉器数				付属機器取付 スペース (木板) (175×75)	分電盤定格 定格電流 60A	キャビネット仕様		日付 承認 検図 設計 製図	名称	面	担当
	漏電遮断器 3P2E	一次送り回路 PE A	安全ブレーカ 2P1E 20A	安全ブレーカ 2P2E 20A	PE	A			増回路 スペース	形式				
	40A GBU-53:1HC	-	3	1				材質	難燃性合成樹脂 (自己消火性)	色彩	マンセル 8GY9,7/0,2	整理 番号	住宅用分電盤	
			BC-1NA	BC-2NA								品番	NMLG34042	

内外電機株式会社