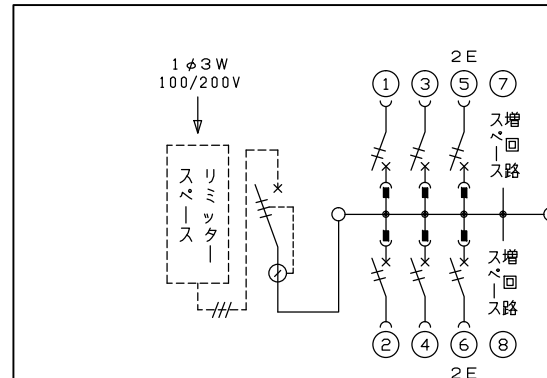
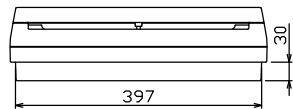
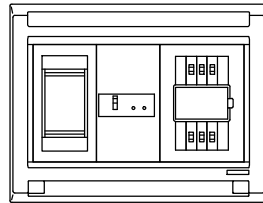
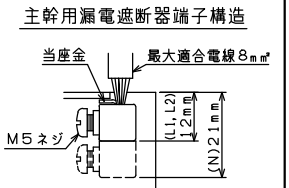
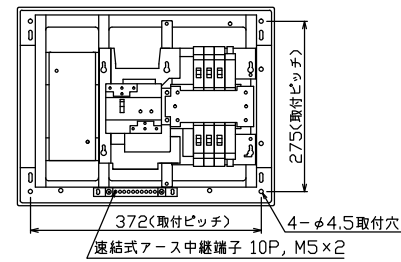
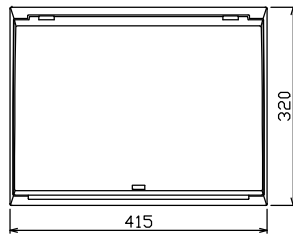


配線孔寸法図(//部開口)



.1φ3W リミッタースペース付
(リミッター用電線 8mm² 同梱)
主幹) ELB 3P 30AF BC 2.5kA
30mA高速形 単3中性線欠相保護付
分岐) MCB 2P 30AF BC 2.5kA
コード短絡保護機能付

リミッター スペース (木板) (175×75) 有	主開閉器	一次送り回路	分岐開閉器数			付属機器取付 スペース (木板)	分電盤定格	キャビネット仕様		日付	名称	面	担当
	漏電遮断器		安全ブレーカ	安全ブレーカ	増回路 スペース	定格電流	形式	露出・半埋込兼用形	1/8 (A3基準)				
	3P2E	PE A	2P1E 20A	2P2E 20A	PE A	30 A	材質	難燃性合成樹脂 (自己消火性)	承認	検図	設計	製図	整理 番号
	30 A	-	4	2	2		色彩	マンセル 8GY9,7/0,2	内外電機株式会社			品名	住宅用分電盤
	GBU-3-1HEA		BC-1NA	BC-2NA								品番	NMLG33062