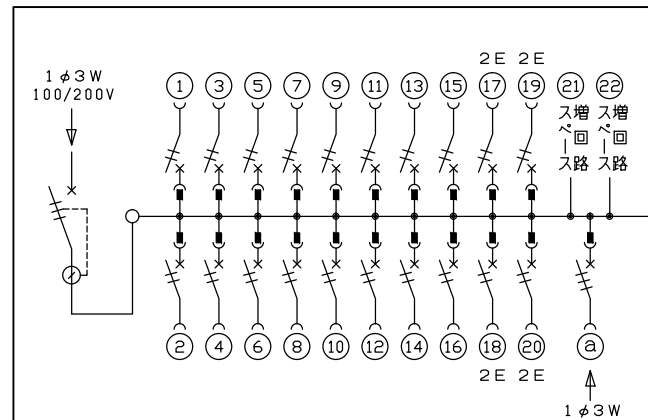
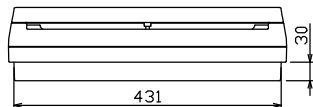
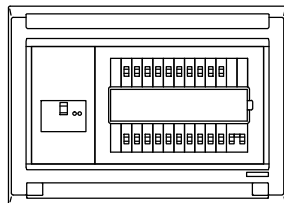
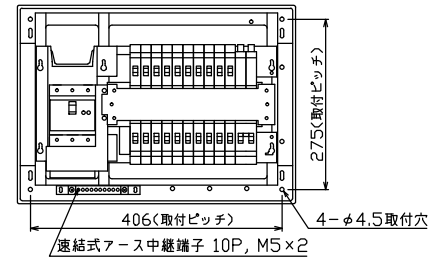
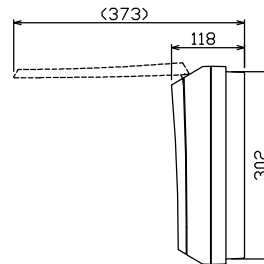
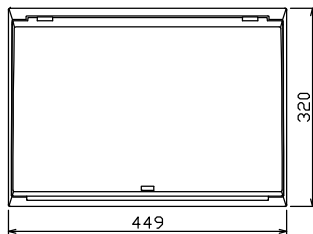


配線孔寸法図(斜線部開口)



主幹) ELB 3P 75AF BC 5.0kA  
30mA高速形 単3中性線欠相保護付  
分岐) MCB 2P 30AF BC 2.5kA  
コード短絡保護機能付  
圧着端子: 22-8付属  
② ガス発電側遮断器  
: MCB 3P 30AF BC 2.5kA

リミッター スペース (木板) (175×75)	主開閉器	一次送り回路	分岐開閉器数				付属機器取付 スペース (木板)	分電盤定格	キャビネット仕様		日付	名称	面	担当	
	漏電遮断器		安全ブレーカ	安全ブレーカ	ガス発電側遮断器	増回路 スペース	定格電流	形式	露出・半埋込兼用形	1/8 (A3基準)	整理 番号				
	3P3E	P E A	2P1E 20A	2P2E 20A	3P3E 20A		100A	材質	難燃性合成樹脂 (自己消火性)	承認	検査	設計	製図	品名	住宅用分電盤
	75A	-	16	4	1			色彩	マンセル 8GY9,7/0,2	山本	濱井	奥谷	野口	品番	NMG37202GS2 (家庭用ガス発電・給湯暖房専用)
	GBU-73HKC		BC-1NA	BC-2NA	B-33NA					内外電機株式会社				図番	