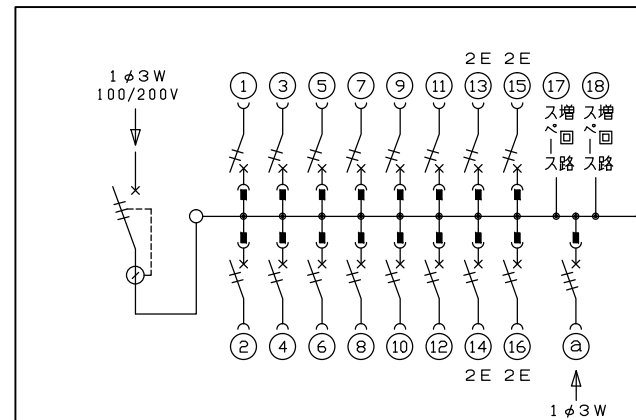
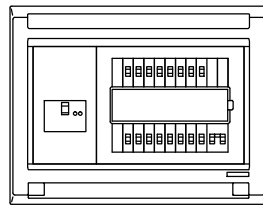
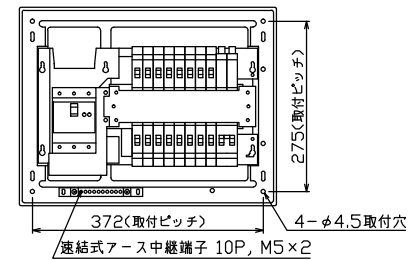
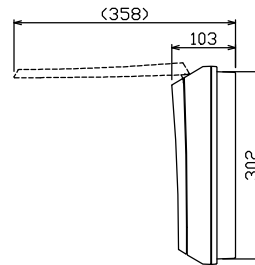
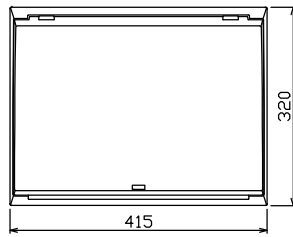


配線孔寸法図(//部開口)



主幹) ELB 3P 75AF BC 5.0kA
30mA高速形 単3中性線欠相保護付
分岐) MCB 2P 30AF BC 2.5kA
コード短絡保護機能付
圧着端子: 22-8付属
① ガス発電側遮断器
: MCB 3P 30AF BC 2.5kA

リミッター スペース (木板) (175×75)	主閉閉器			分岐閉閉器数				付属機器取付 スペース (木板) (175×75)	分電盤定格		キャビネット仕様		日付				名称	面	担当
	漏電遮断器	一次送り回路		安全ブレーカ	安全ブレーカ	ガス発電側遮断器	増回路 スペース		定格電流	100A	形式	露出・半埋込兼用形	承認	検図	設計	製図			
-	3P3E	P E A		2P1E 20A	2P2E 20A	3P3E 20A	2				難燃性合成樹脂 (自己消火性)	山本	濱井	品田	野口		住宅用分電盤	NMG37162GS2	
	75A	-		BC-1NA	BC-2NA	B-33NA					マンセル 8GY9,7/0,2	内外電機株式会社					(家庭用ガス発電・給湯暖房専用)		