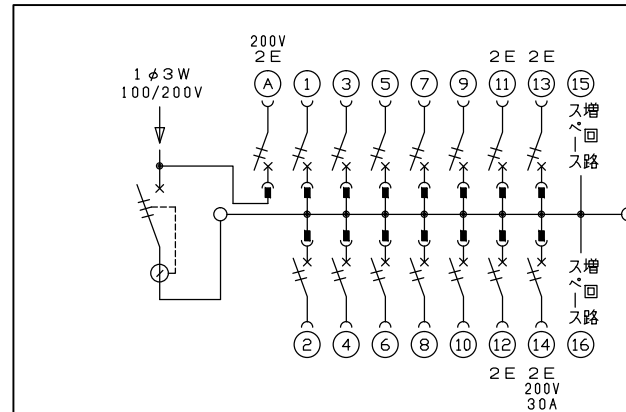
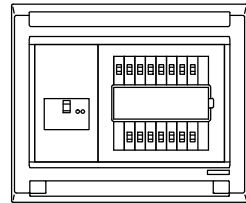
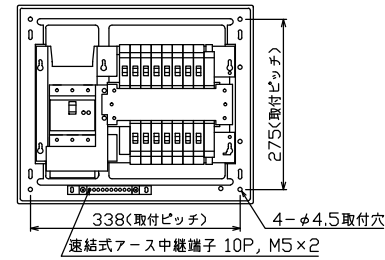
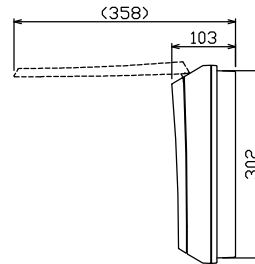
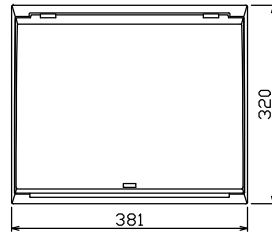


配線孔寸法図(斜線部開口)



主幹) ELB 3P 75AF BC 5.0kA
30mA高速形 単3中性線欠相保護付

分岐) MCB 2P 30AF BC 2.5kA
コード短絡保護機能付

圧着端子: 38-8付属

(A)回路: エコキュート用配線用遮断器

(14)回路: IHクッキングヒーター用配線用遮断器

リミッター スペース (木板)	主閉閉器	1H用閉閉器	分岐閉閉器数					付属機器取付 スペース (木板)
	漏電遮断器	安全ブレーカ	安全ブレーカ	安全ブレーカ	安全ブレーカ	増回路 スペース		
(175×75)	3P2E	2P2E	2P1E 20A	2P2E 20A	2P2E 30A (200V) (1H用)	2	(175×75)	
-	75A GBU-73:1HKC	20A BC-2NA	10 BC-1NA	3 BC-2NA	1 BC-2NA			

分電盤定格	キャビネット仕様	日付	名称	面	担当
定格電流 100A	形式 露出・半埋込兼用形 材質 難燃性合成樹脂 (自己消火性) 色彩 マンセル 8GY9,7/0,2	尺度 1/8 (A3基準) 承認 検図 設計 製図 近藤 羽生 吉 長力 内外電機株式会社	整理番号 品名 住宅用分電盤 品番 NMG37142IC2 (エコキュート・IHクッキングヒーター用)		